

Annexe 1.4 Plan du dispositif de topométrie

DEPARTEMENT DU GARD
BARRAGE DE CAMBOUS

Report des cibles et piliers
Echelle : 1/500

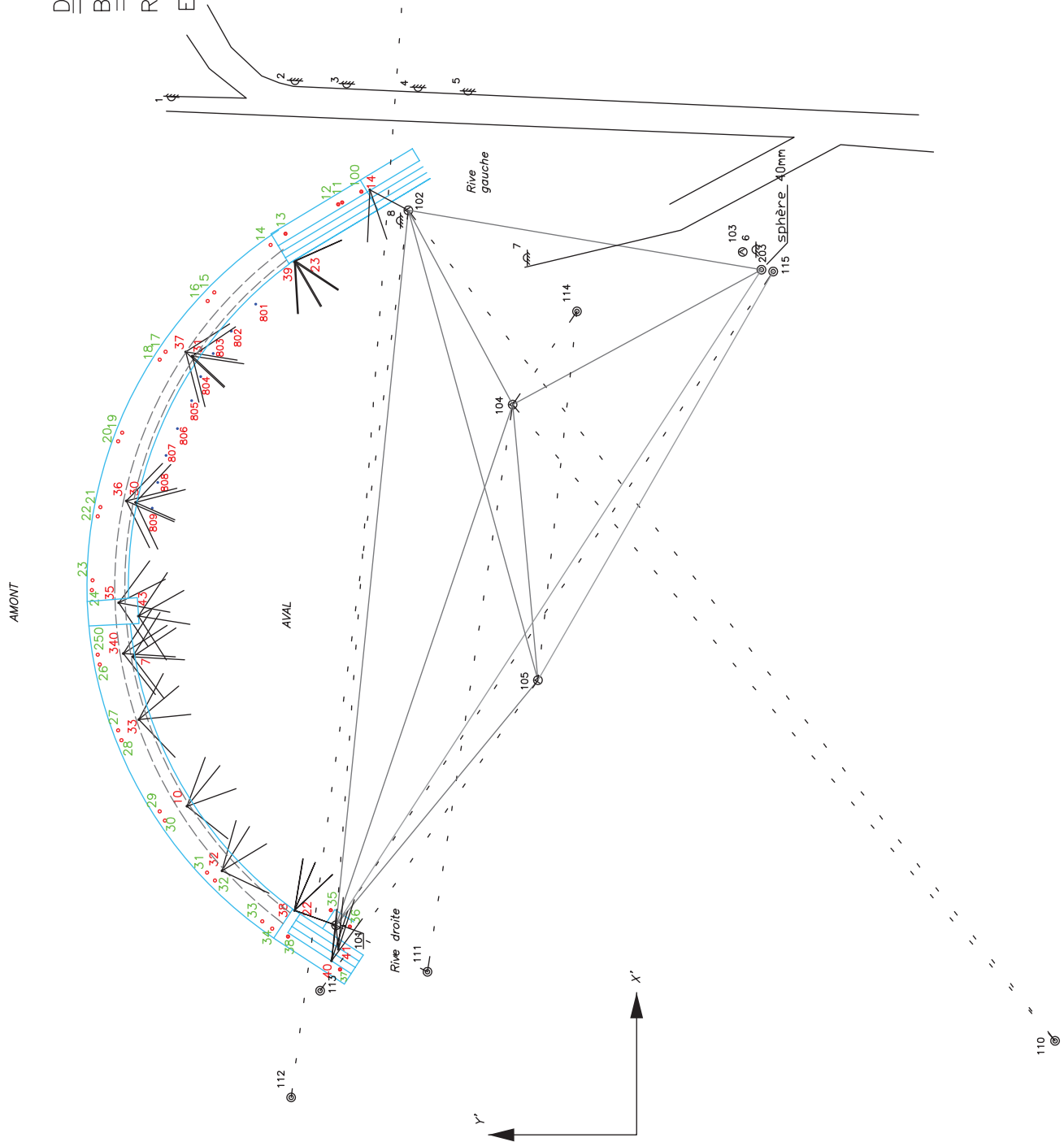


Schéma de détermination planimétrique

- ⊙ Points stationnés
- ⊙ Cibles références
- Repères de contrôle planimétrique

Schéma de détermination altimétrique

- Rivets de contrôle dans la galerie
- Rivets de contrôle sur la culée
- ⚡ Repères T.S. de stabilité
- Piézomètre

Annexe 2. Plans du projet

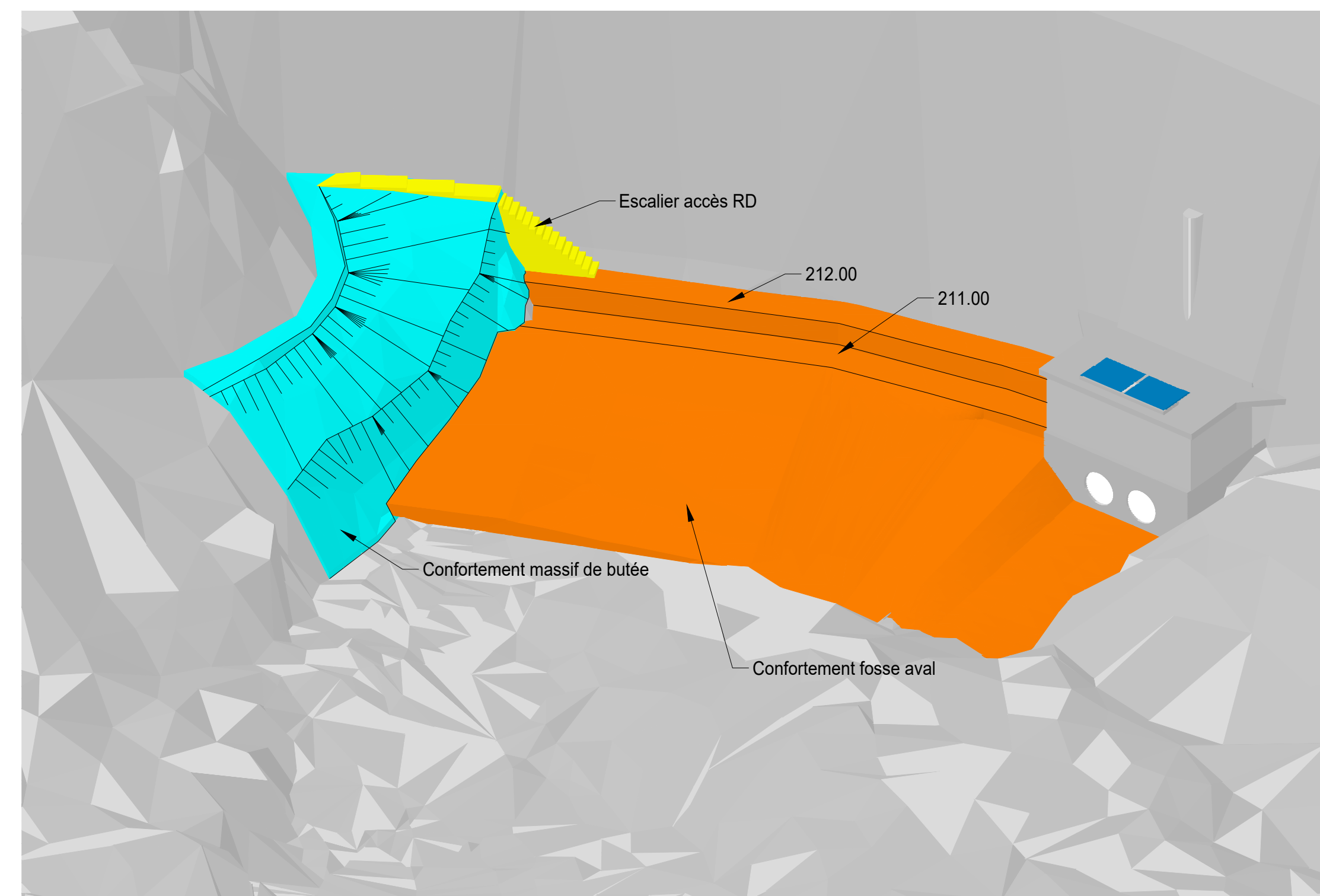
Annexe 2.1 Confortement du massif de butée en rive droite

VUE EN PLAN

Echelle 1/75

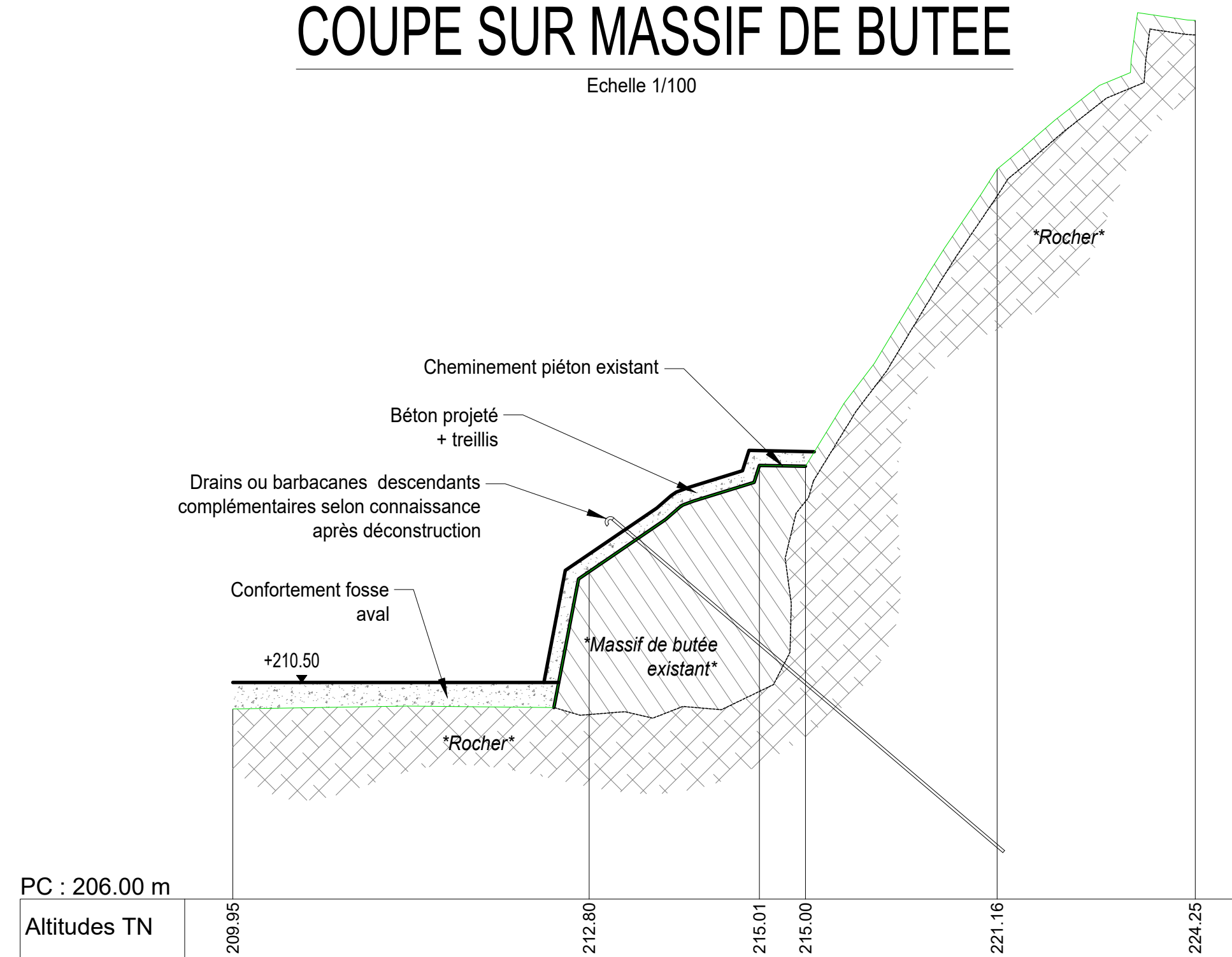


VUE 3D



COUPE SUR MASSIF DE BUTEE

Echelle 1/100



MEDiterranée, Infrastructure, Aménagement, et Eau

SECURISATION DU COMPLEXE HYDRAULIQUE FORME PAR LES BARRAGES DE SAINTE CECILE D'ANDORGE ET DES CAMBOUS

PHASE PROJET

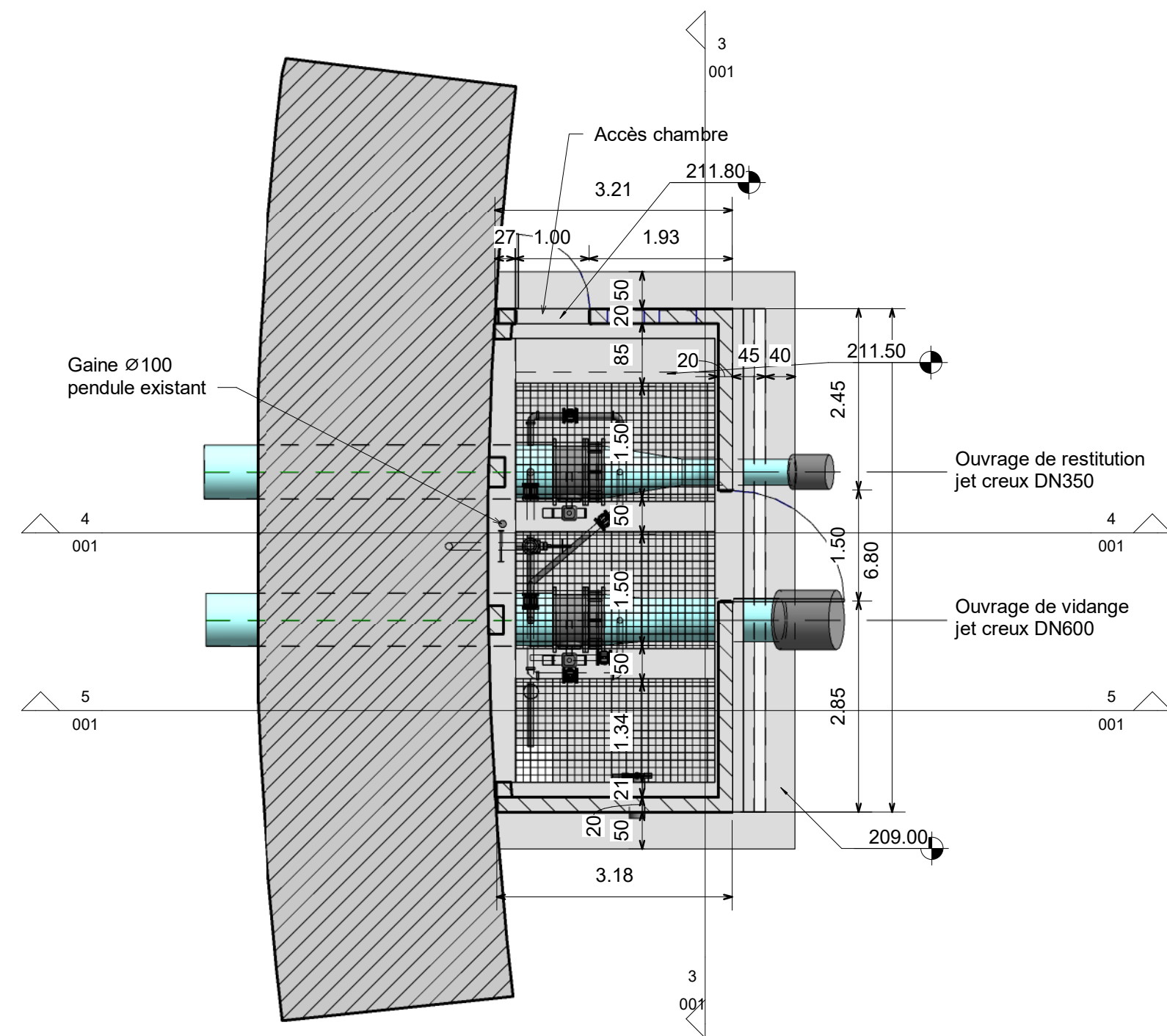
BARRAGE DES CAMBOUS

CONFORTEMENT DU MASSIF DE BUTEE EN RIVE DROITE

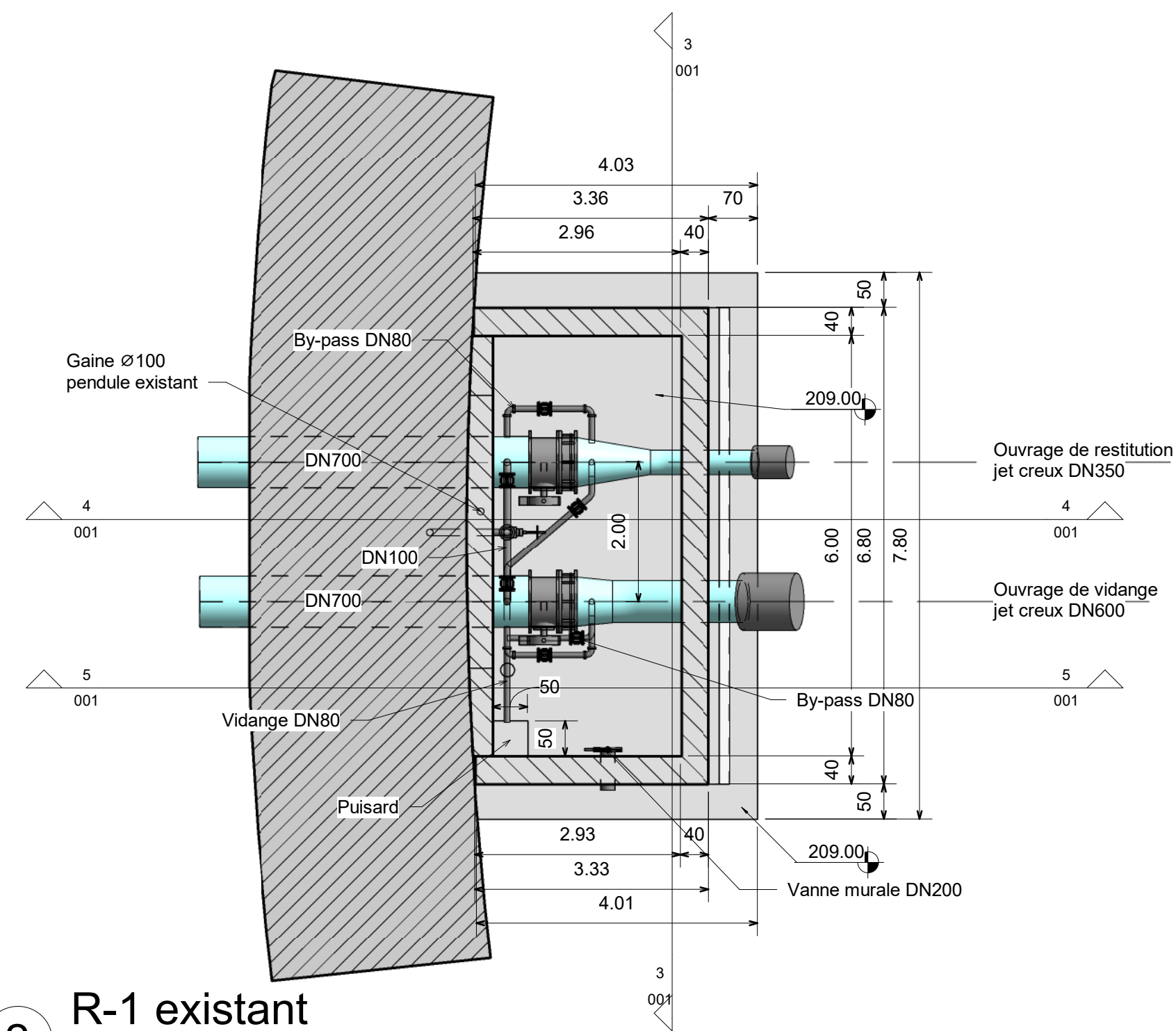
Vue en plan, coupe et vue 3D

ECHELLE: 1/100 - 1/75	N° du PLAN: A00593P01-1	Index: C	Dessiné par: AUB	PIECE: 01
Nom du fichier: A00593P01.DWG	Cotation en: mètre	Date: 15/12/2021	Vérifié par: ADO	
			Approuvé par: JVA	

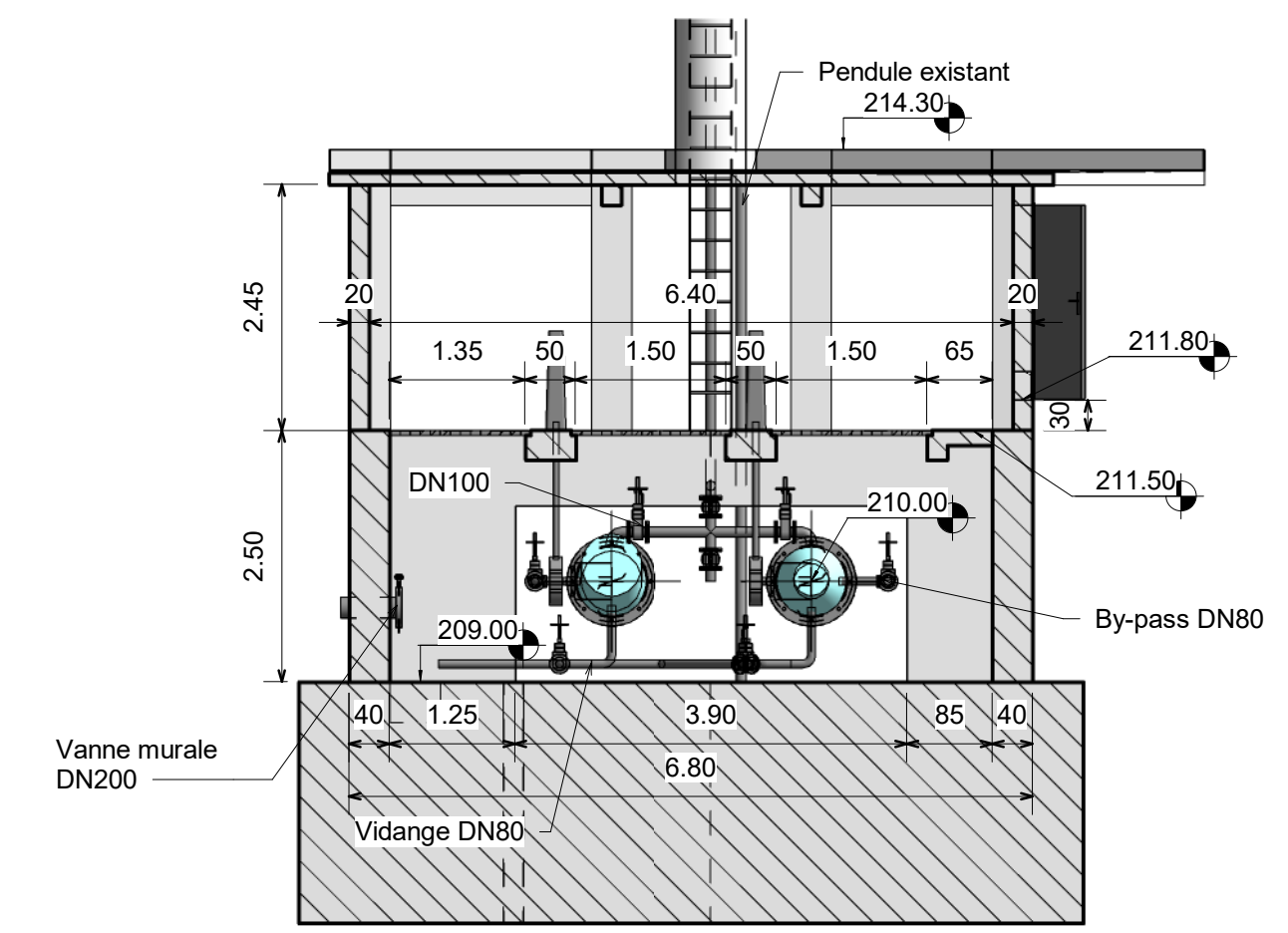
Annexe 2.2 Etat existant de la chambre aval



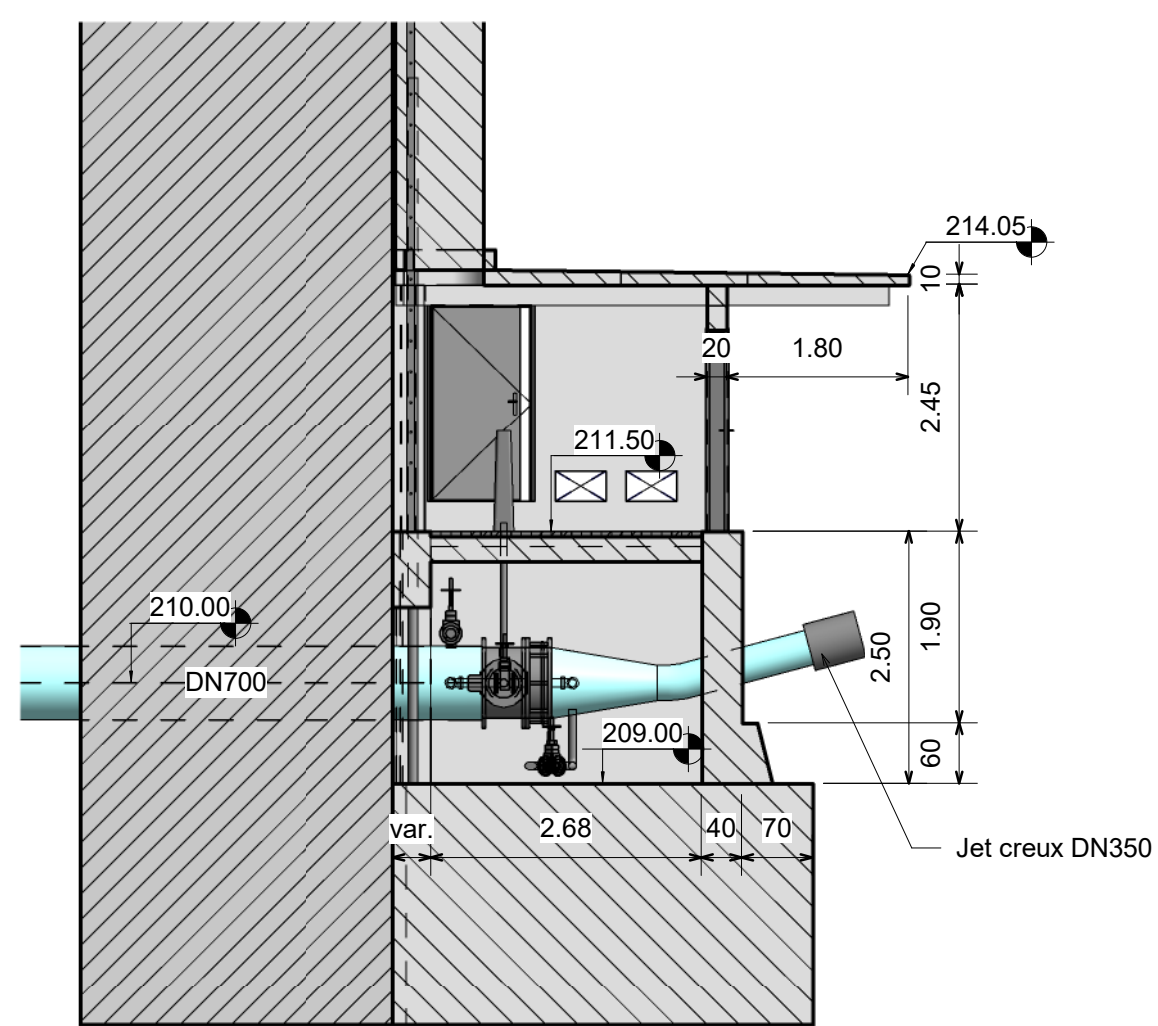
1 R0 existant
1 : 75



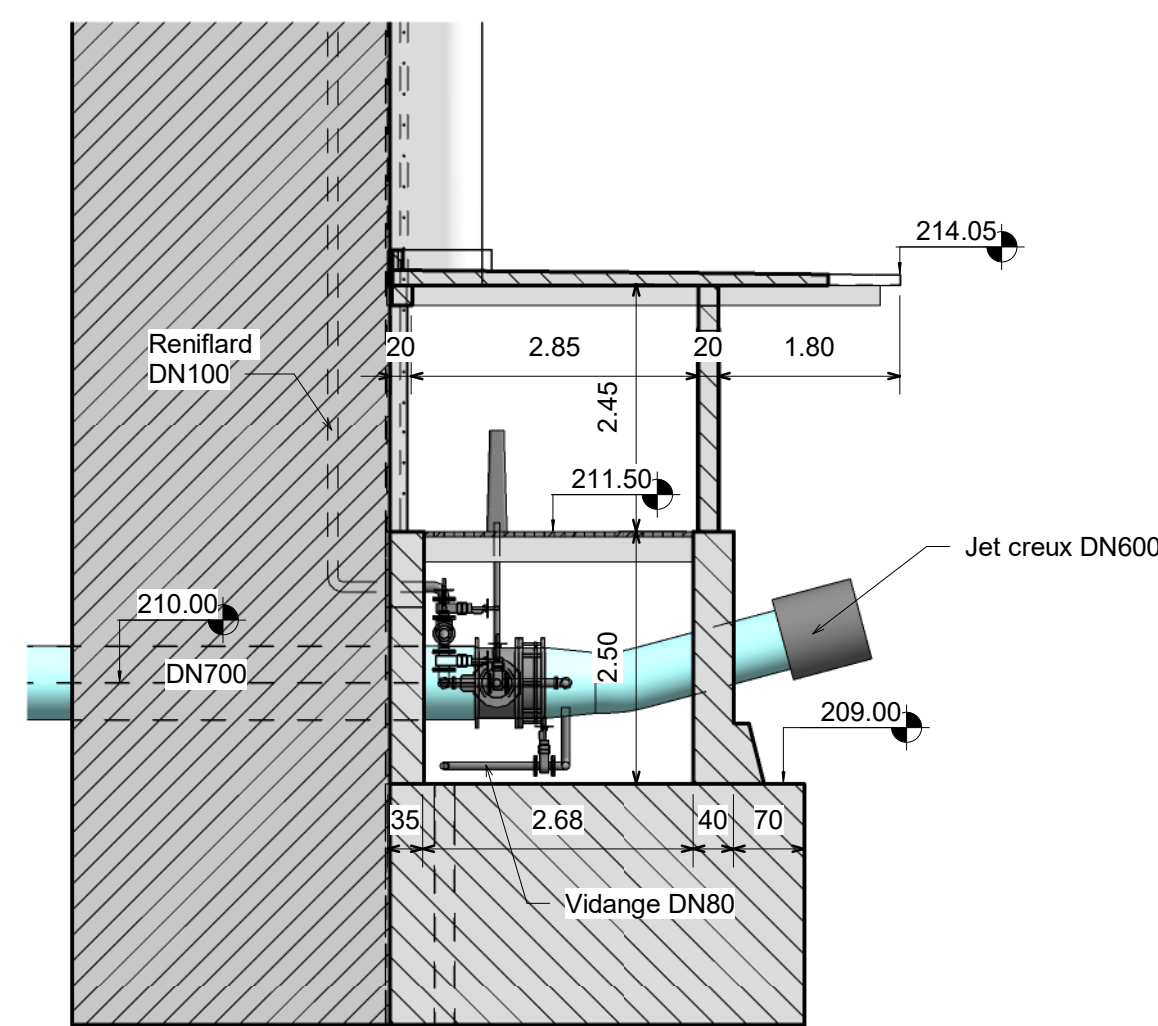
2 R-1 existant
1 : 75



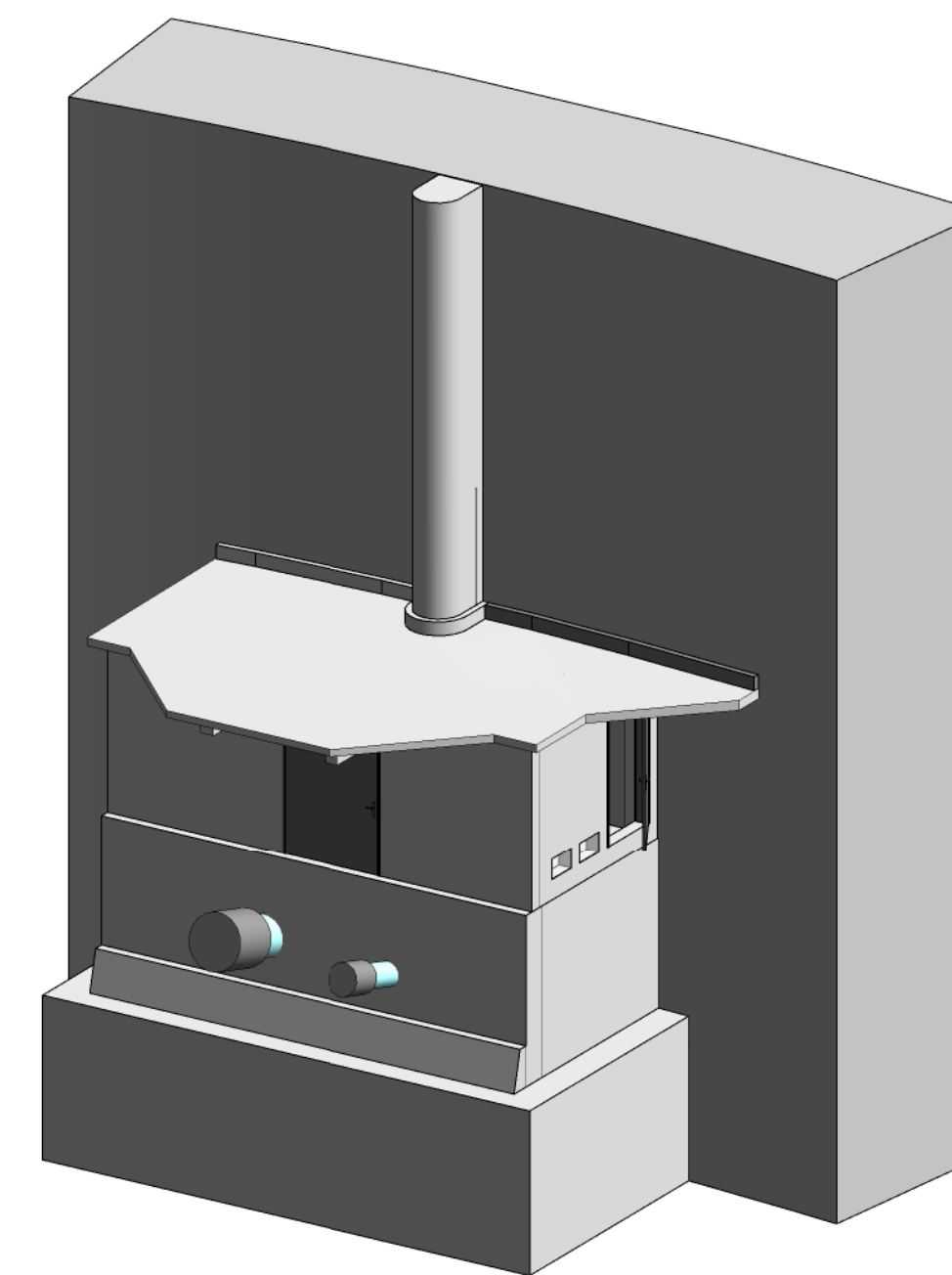
3 Coupe longitudinale existant
1 : 75



4 Coupe transversale 1 existant
1 : 75



5 Coupe transversale 2 existant
1 : 75



6 Vue 3D de la chambre existante



SECURISATION DU COMPLEXE HYDRAULIQUE FORME PAR LES BARRAGES DE SAINTE CECILE D'ANDORGE ET DES CAMBOUS

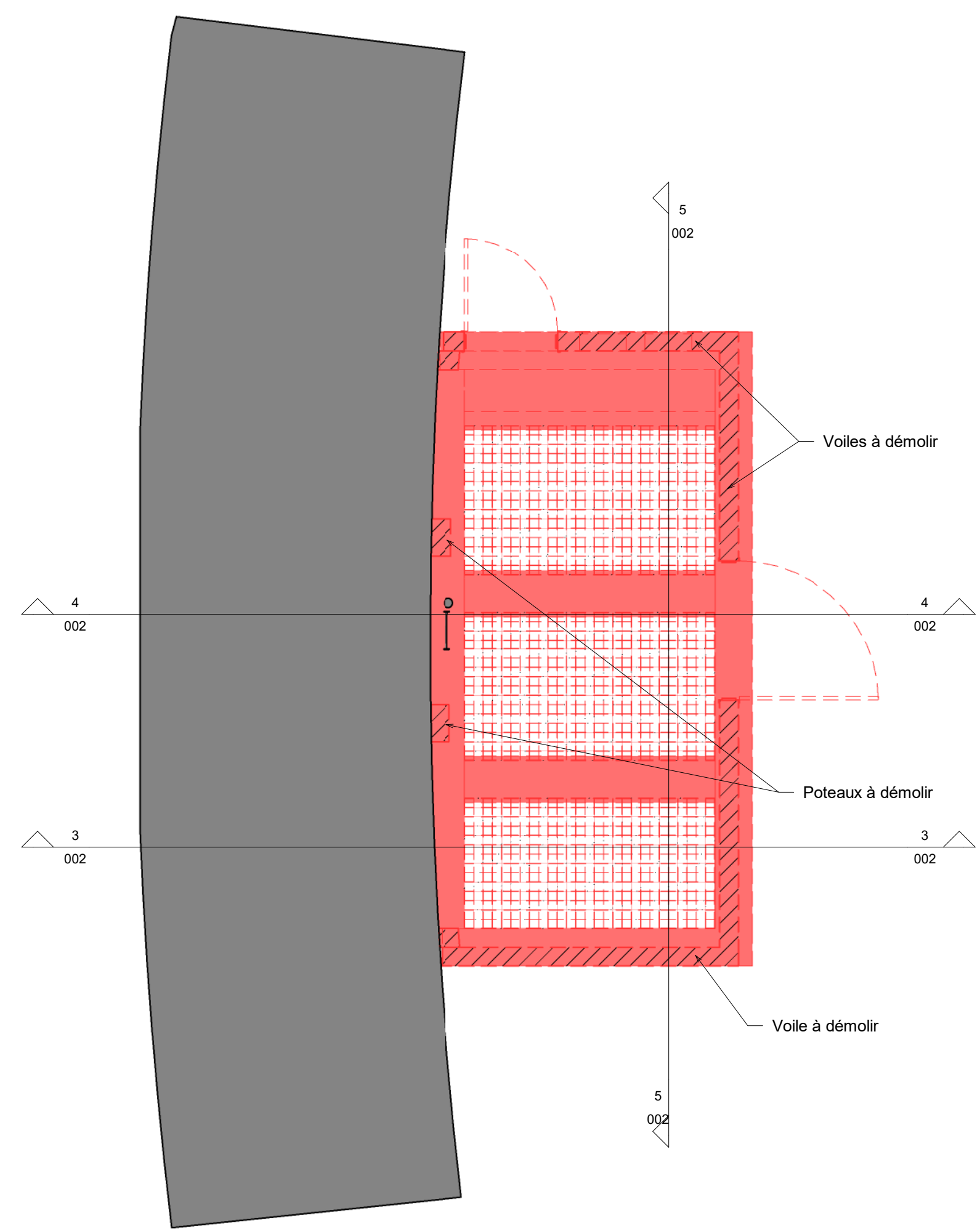
Phase **PROJET**

BARRAGE DES CAMBOUS

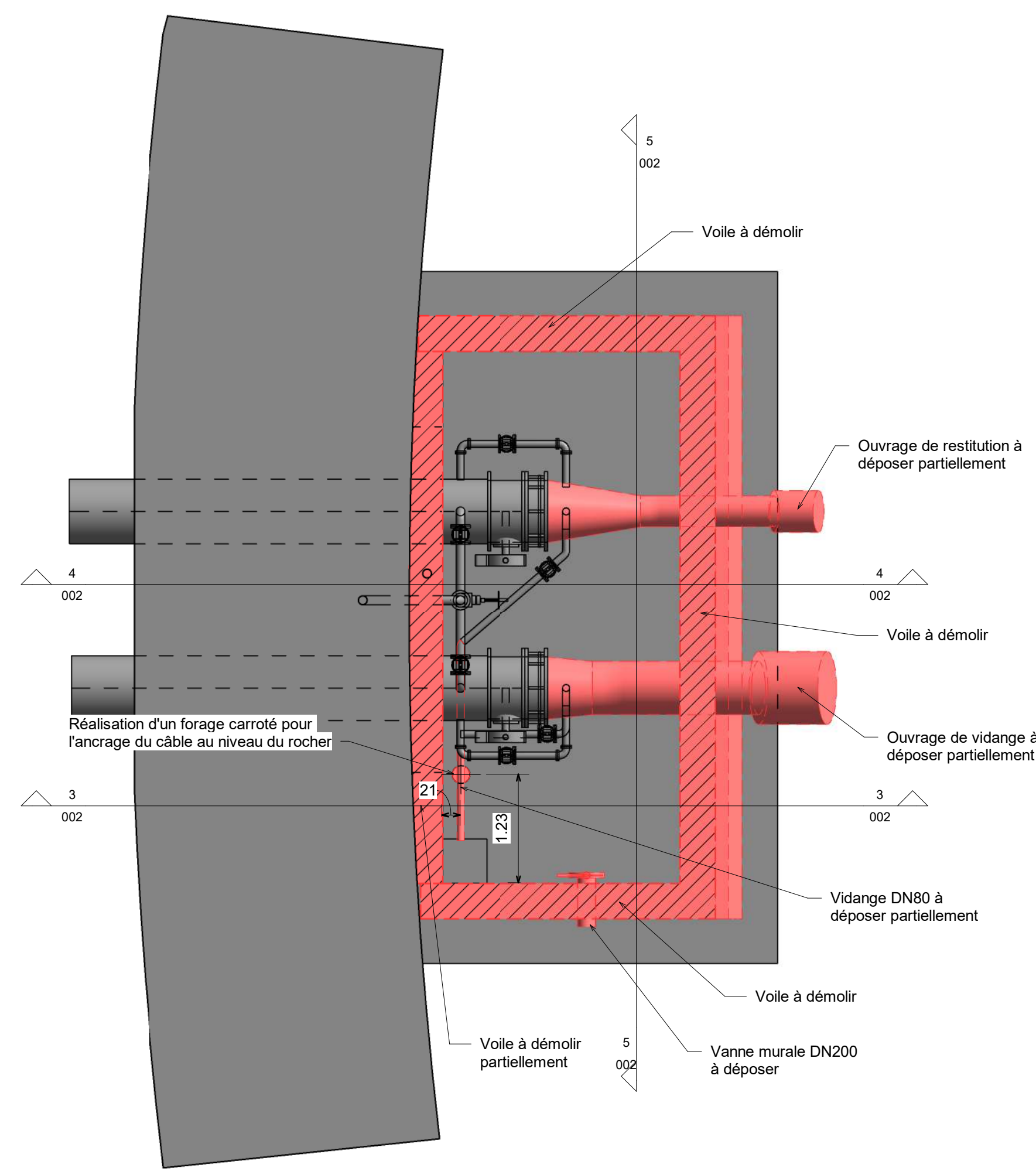
Etat existant de la chambre aval
Vues en plan, coupes et vue 3D

Echelle : 1 : 75	Date : 15/12/2021	Dessiné par : AUB	N° du Plan : 001
Nom du fichier : A00593P02 -1	Cotation en : Mètre	Vérifié par : ADO	Index : B
		Approuvé par : JVA	

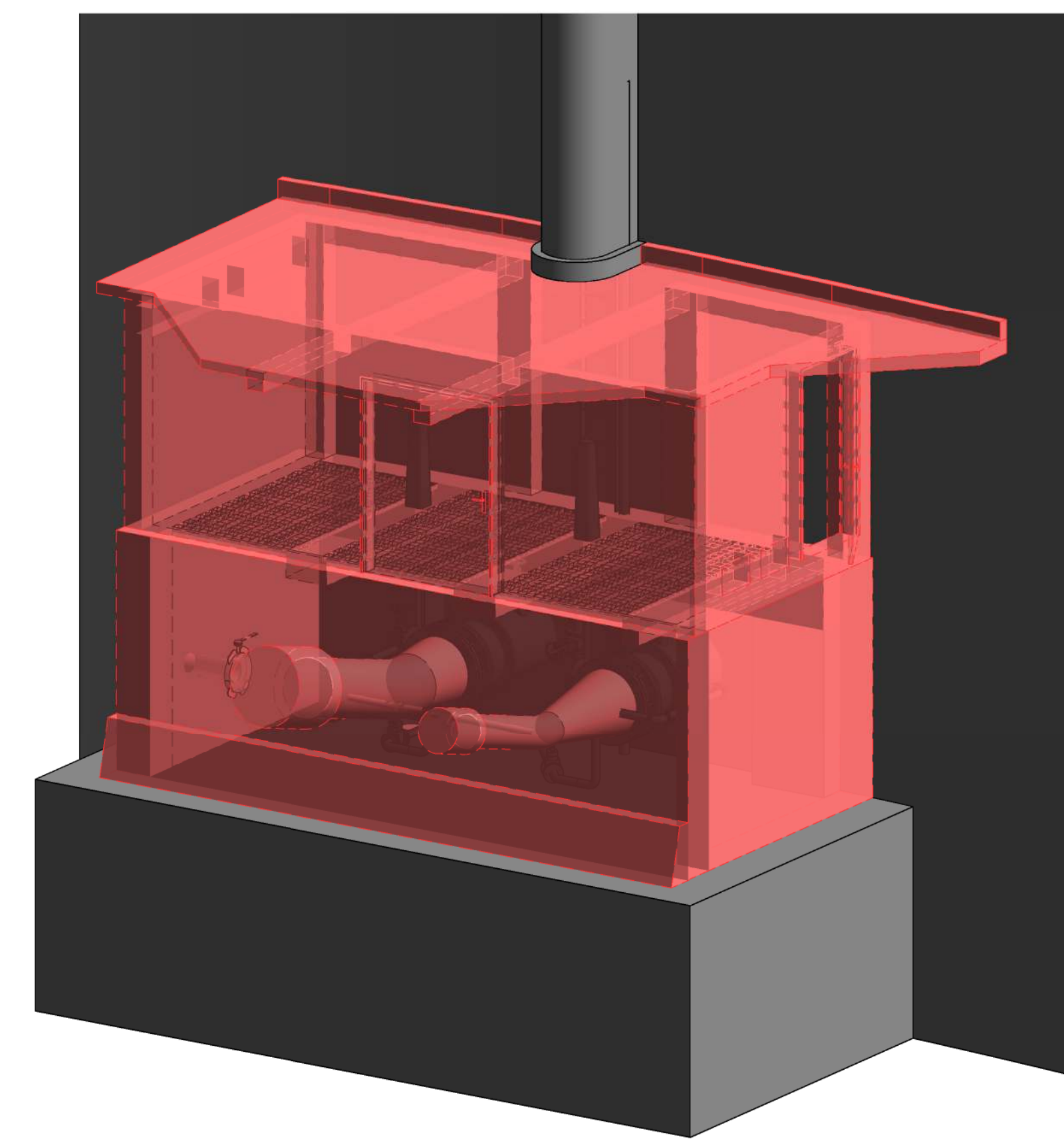
Annexe 2.3 Démolition partielle de la chambre aval



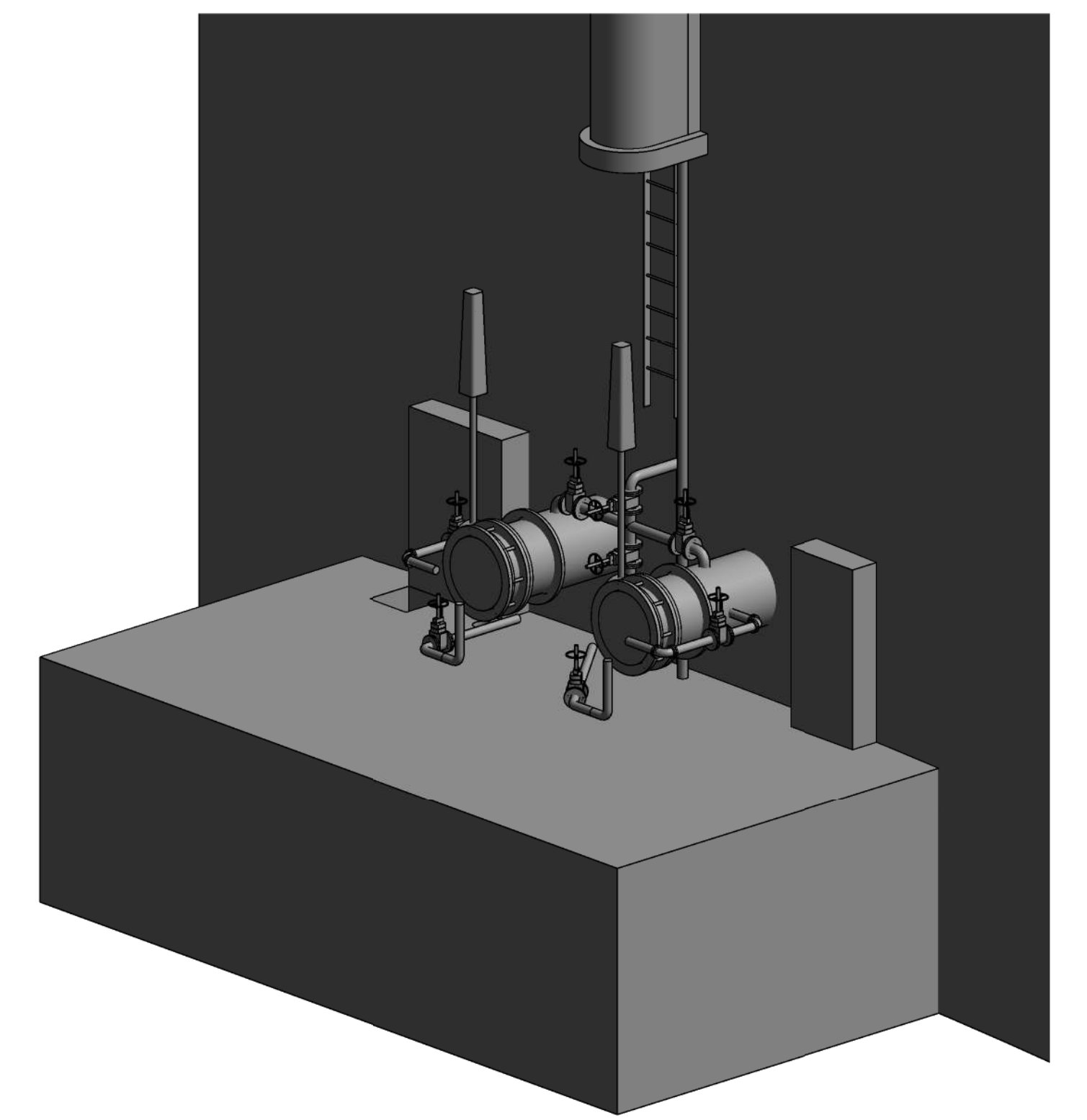
1 R0 Eléments à démolir
1 : 50



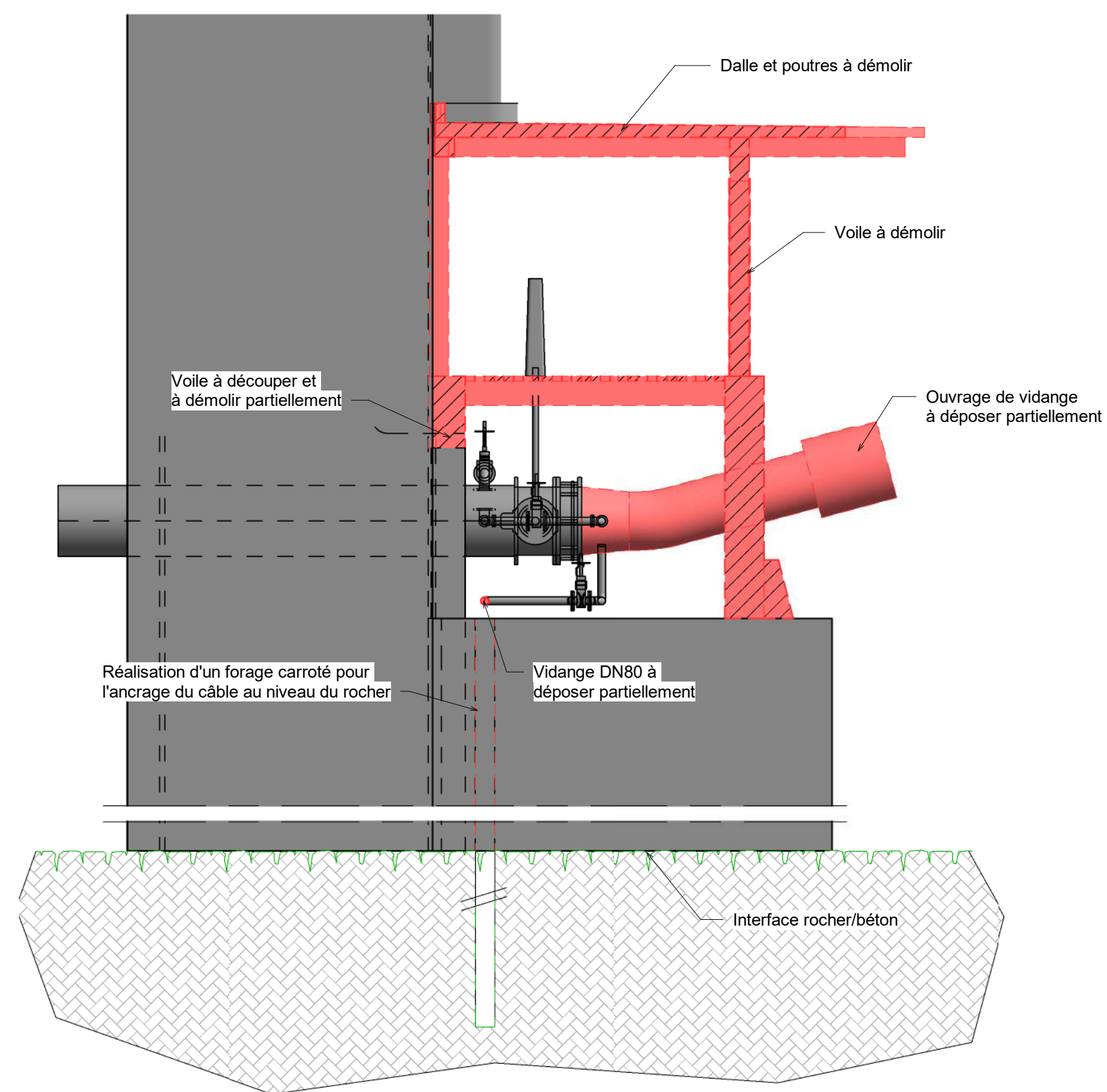
2 R-1 Eléments à démolir
1 : 50



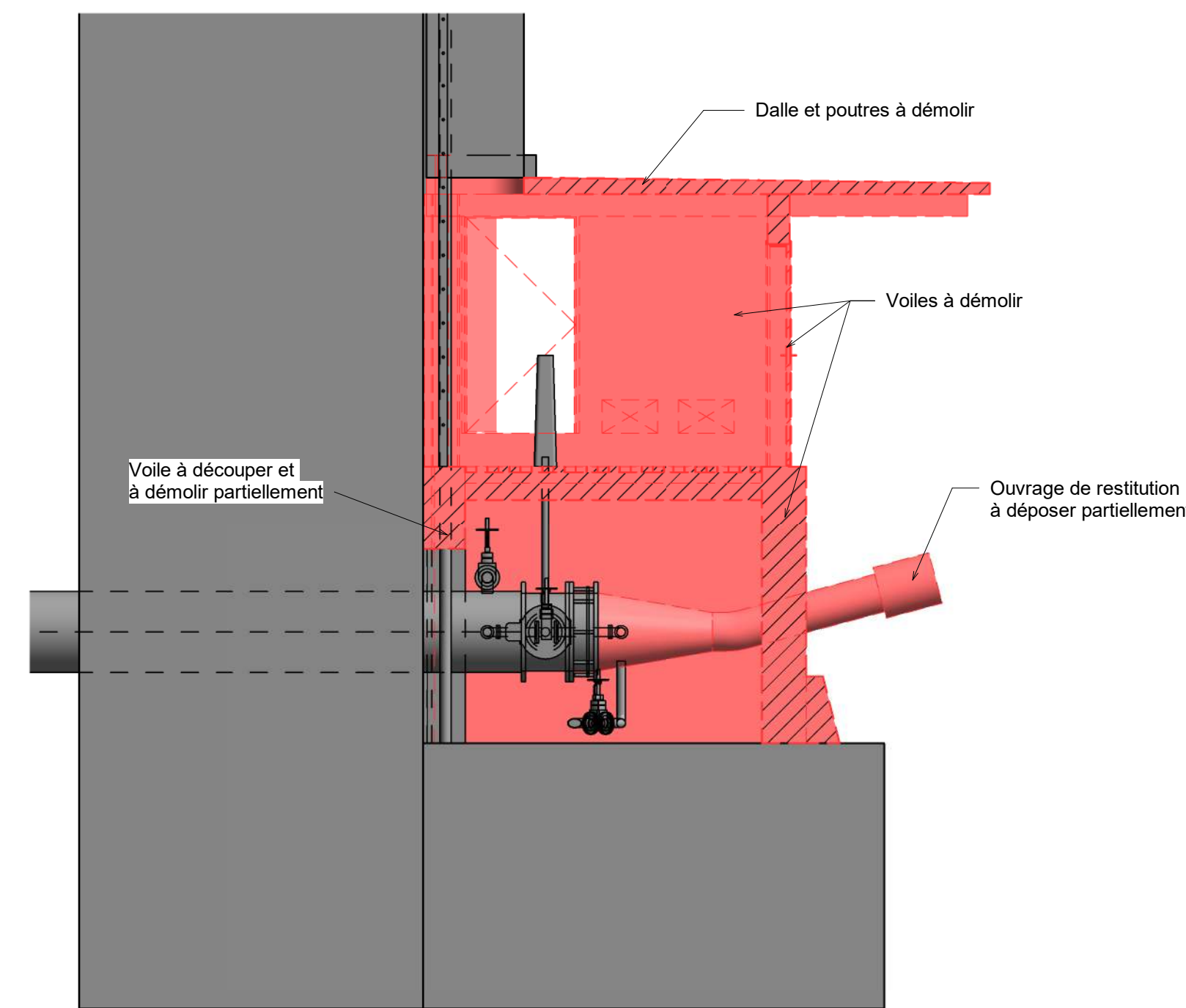
6 Vue 3D des éléments à démolir



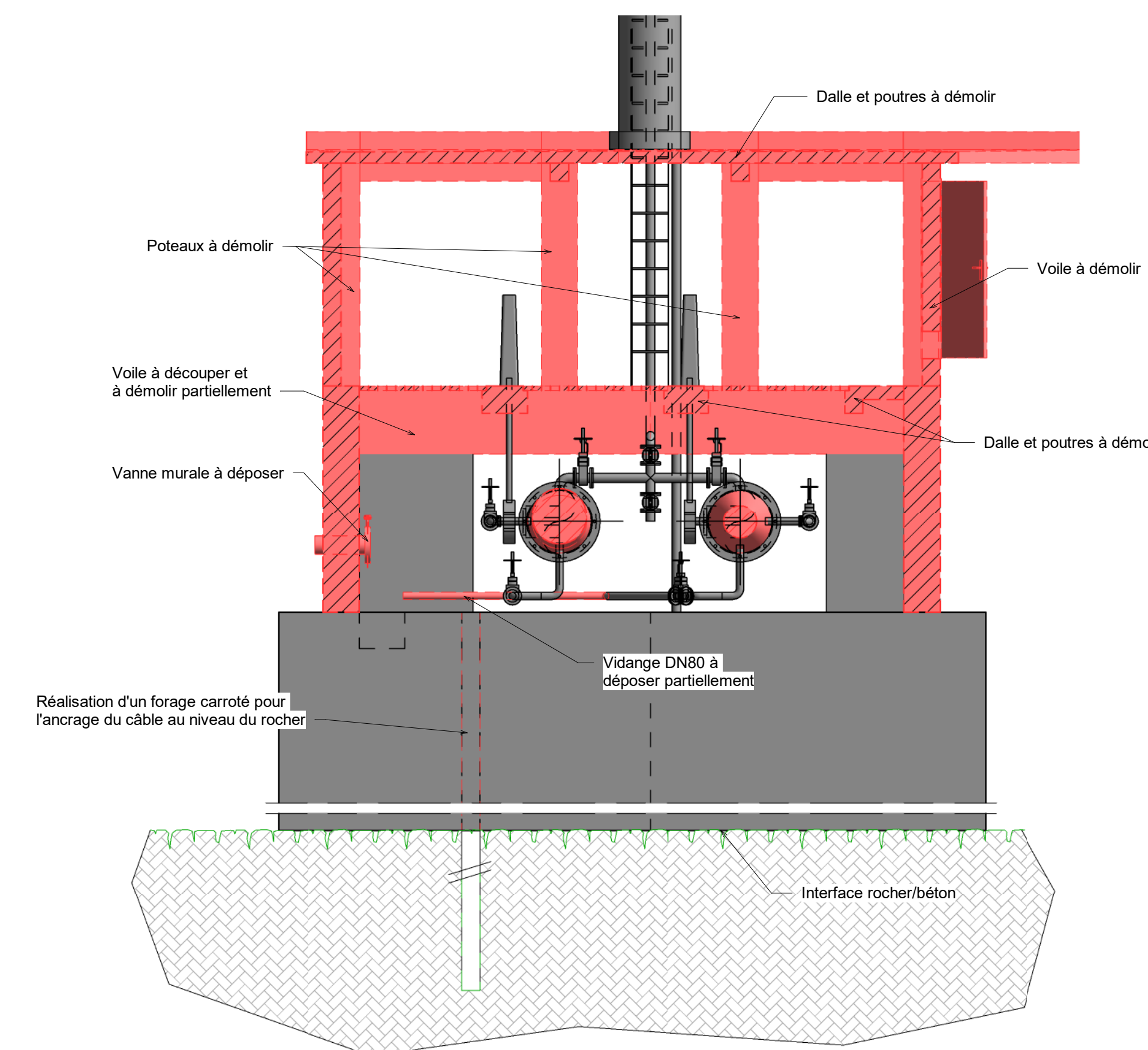
7 Vue 3D après démolition partielle



3 Coupe transversale 1_démolition
1 : 50



4 Coupe transversale 2_démolition
1 : 50



5 Coupe longitudinale_démolition
1 : 50



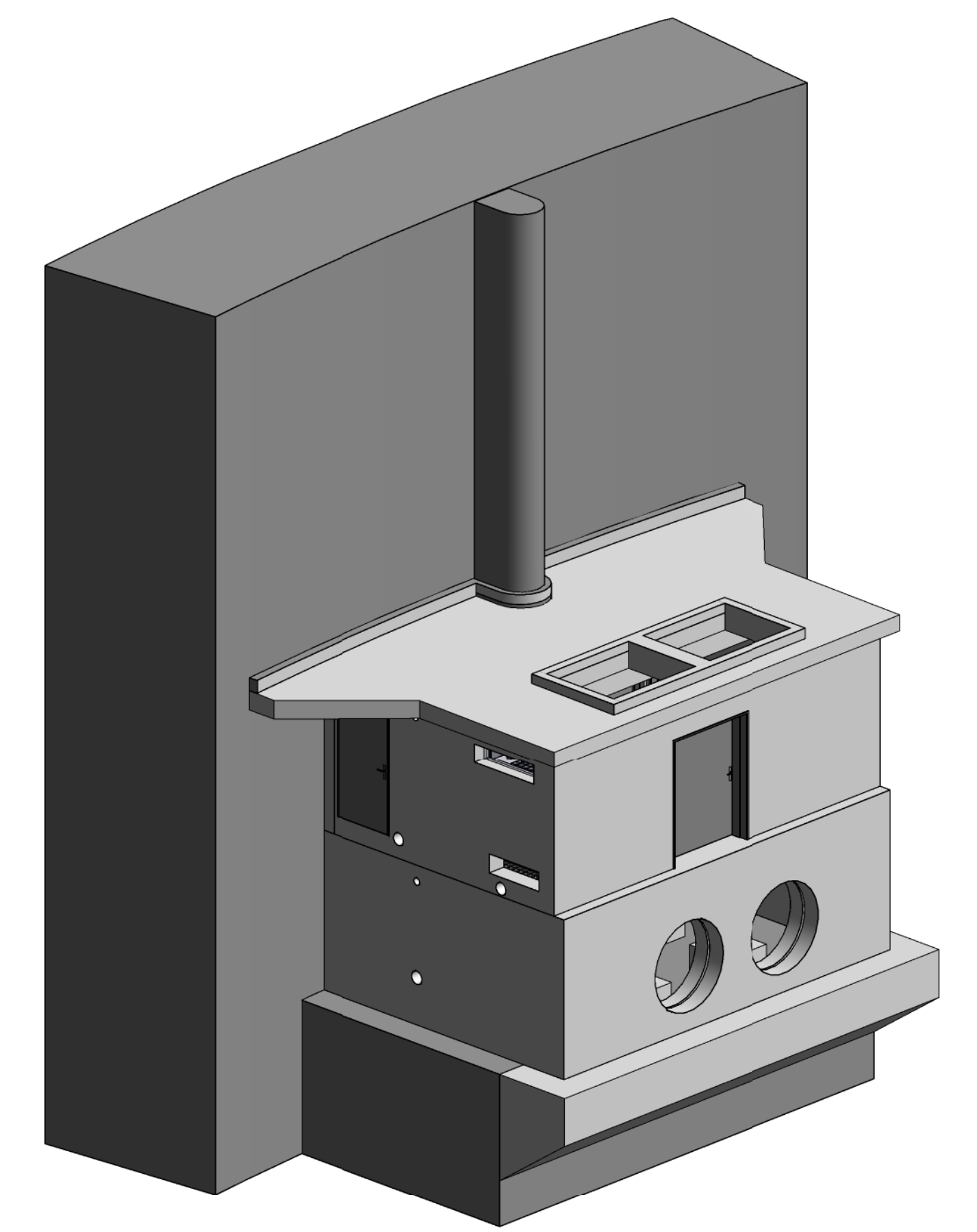
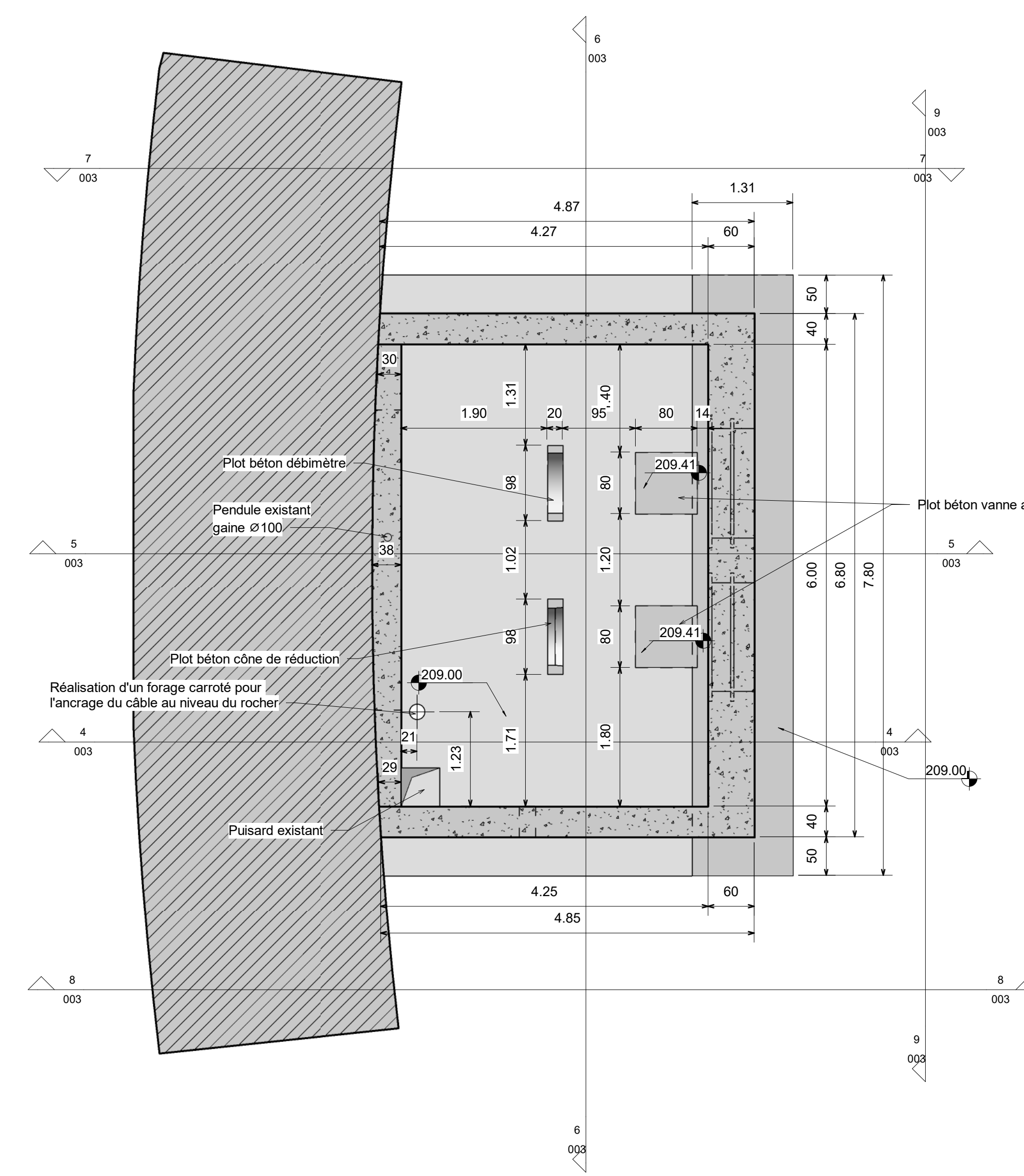
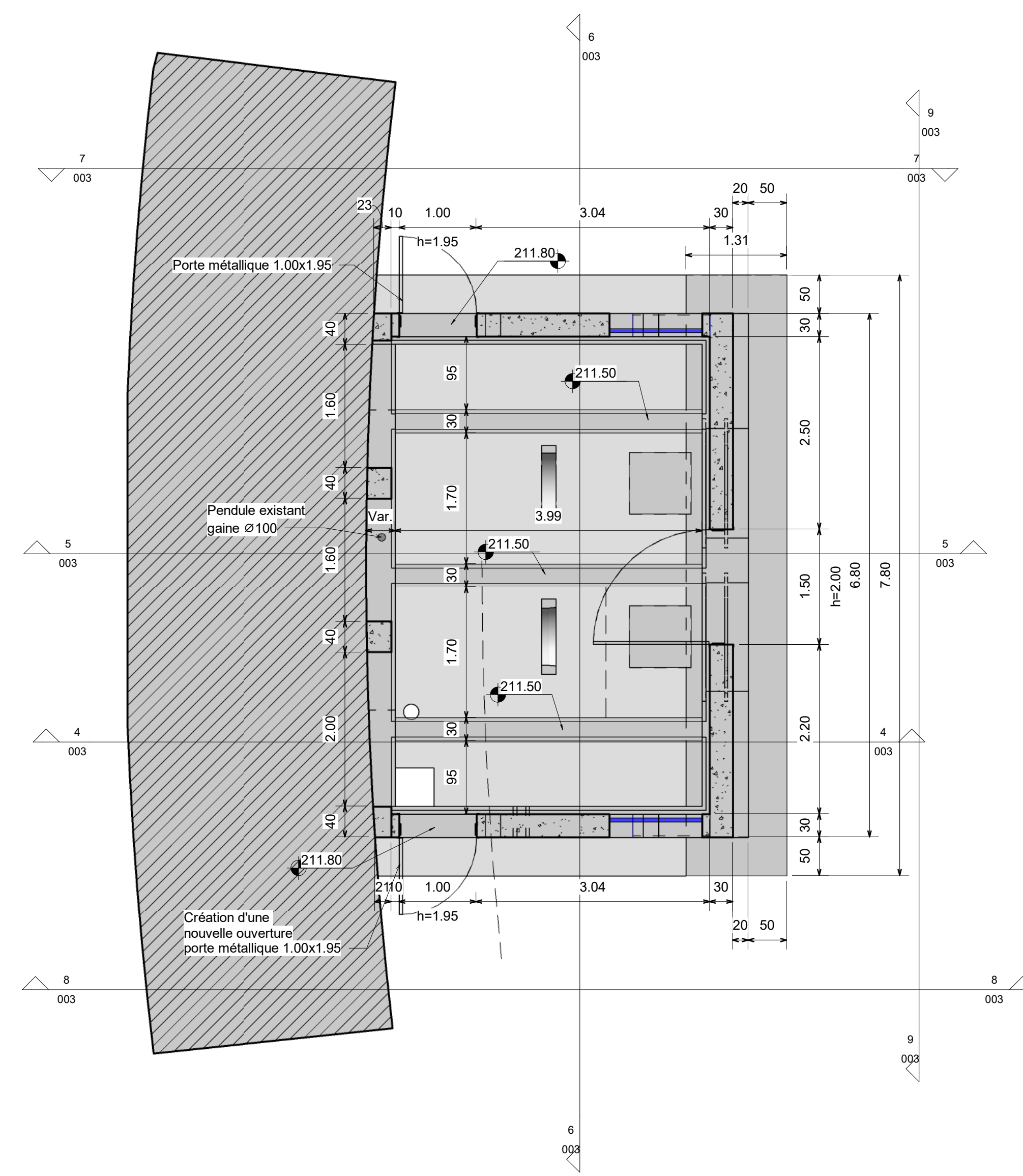
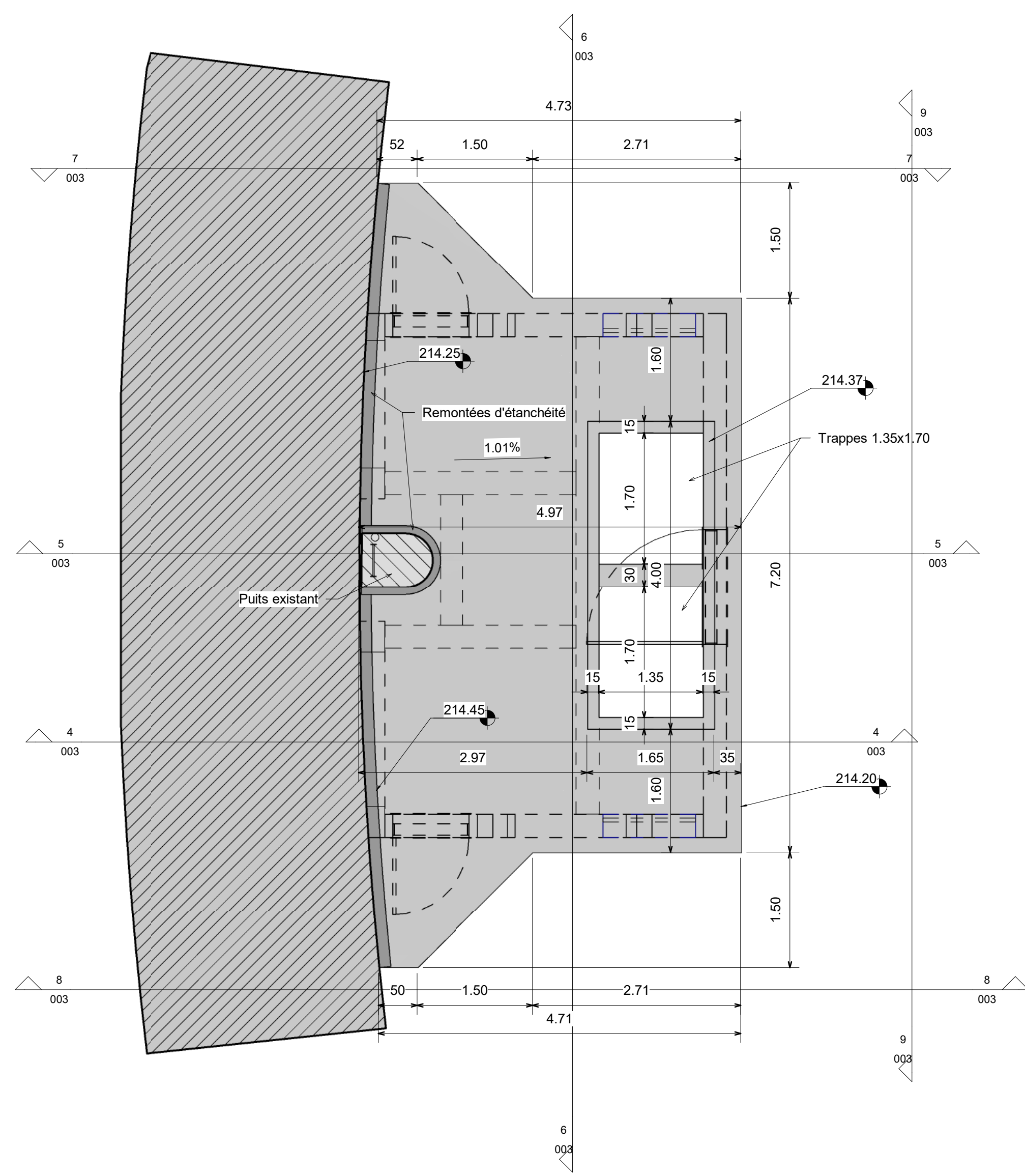
SECURISATION DU COMPLEXE HYDRAULIQUE FORME PAR LES BARRAGES DE SAINTE CECILE D'ANDORGE ET DES CAMBOUS

Phase **PROJET**

BARRAGE DES CAMBOUS
Démolition partielle de la chambre aval
Vues en plan, coupes et vues 3D

Echelle : 1 : 50	Date : 15/12/2021	Dessiné par : AUB	N° du Plan : 002
Nom du fichier : A00593P02 -2	Coûté en : Mètre	Vérifié par : ADO	Etat : B
		Approuvé par : JVA	

Annexe 2.4 Plan du GC projeté de la chambre aval

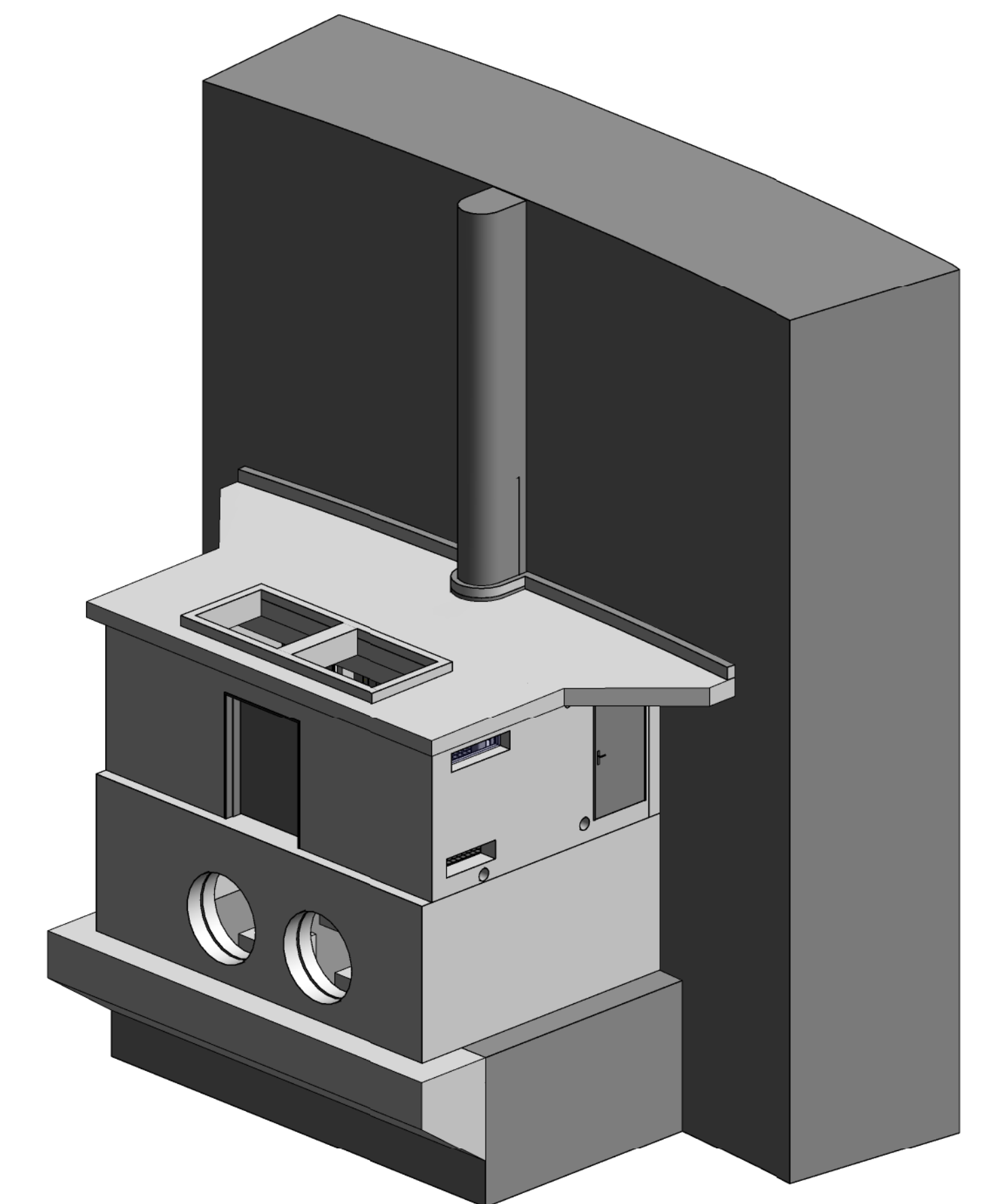
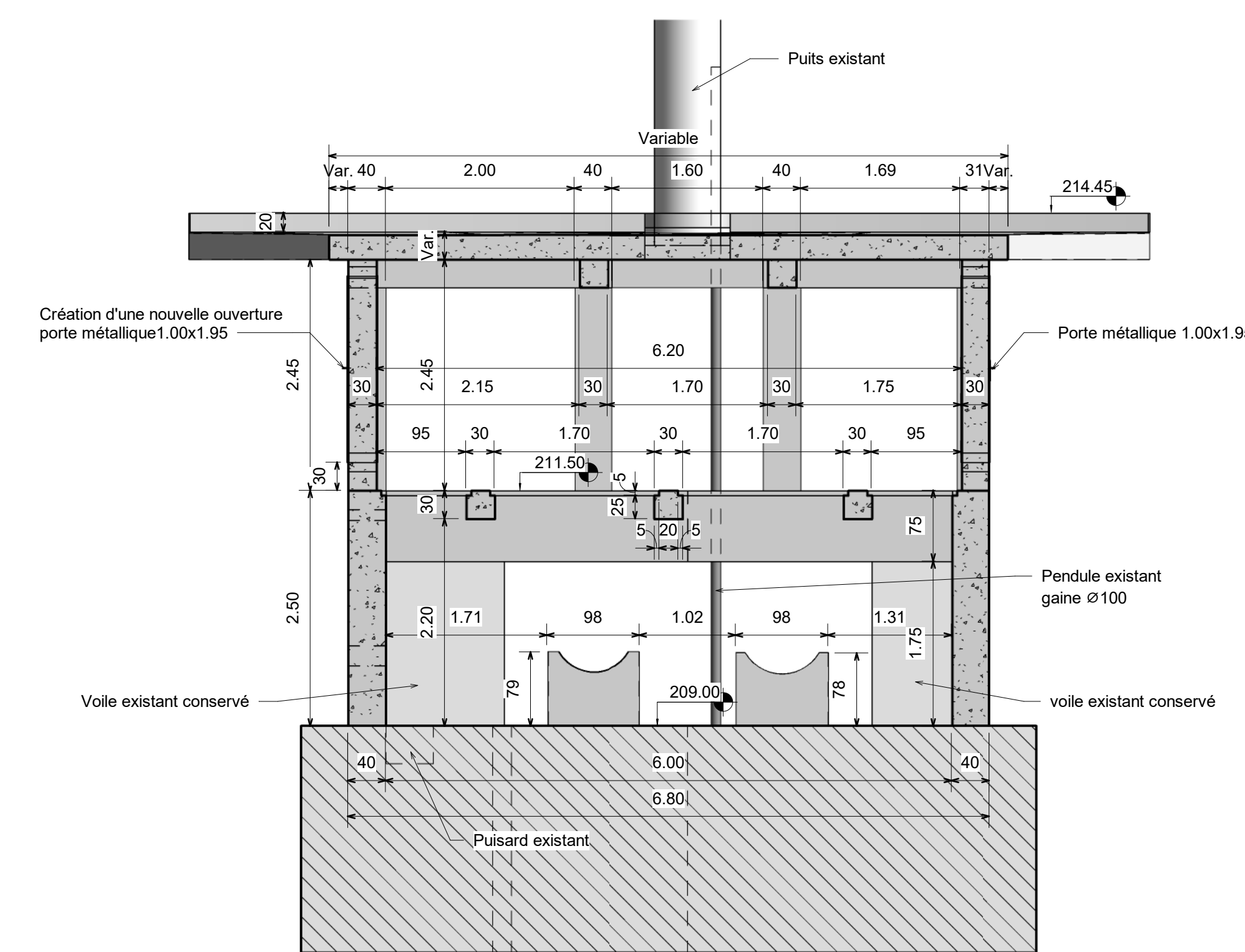
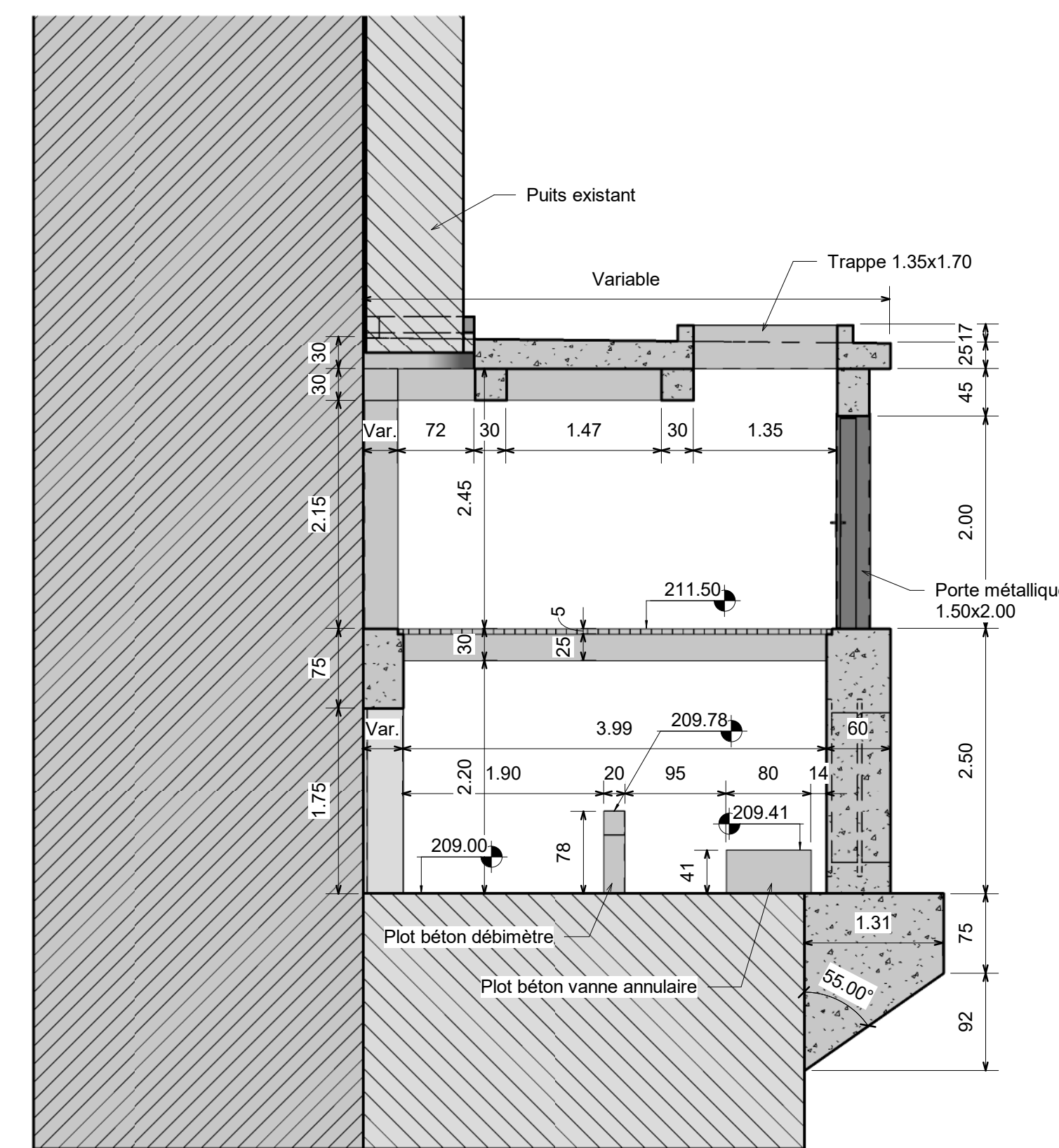
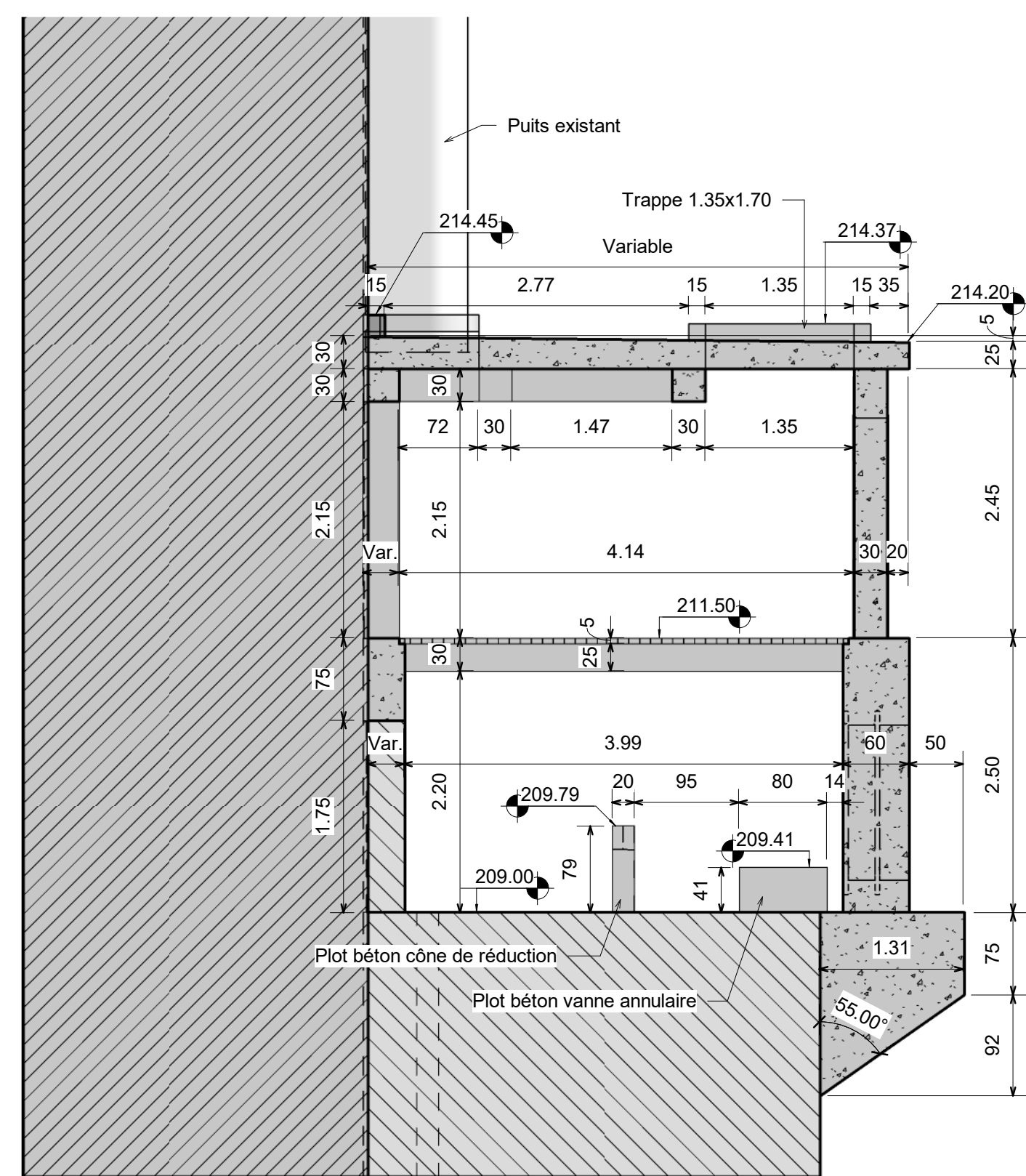


11 Vue 3D GC projeté_2

1 Vue de dessus GC projeté
1 : 50

2 R0 GC projeté
1 : 50

3 R-1 GC projeté
1 : 50

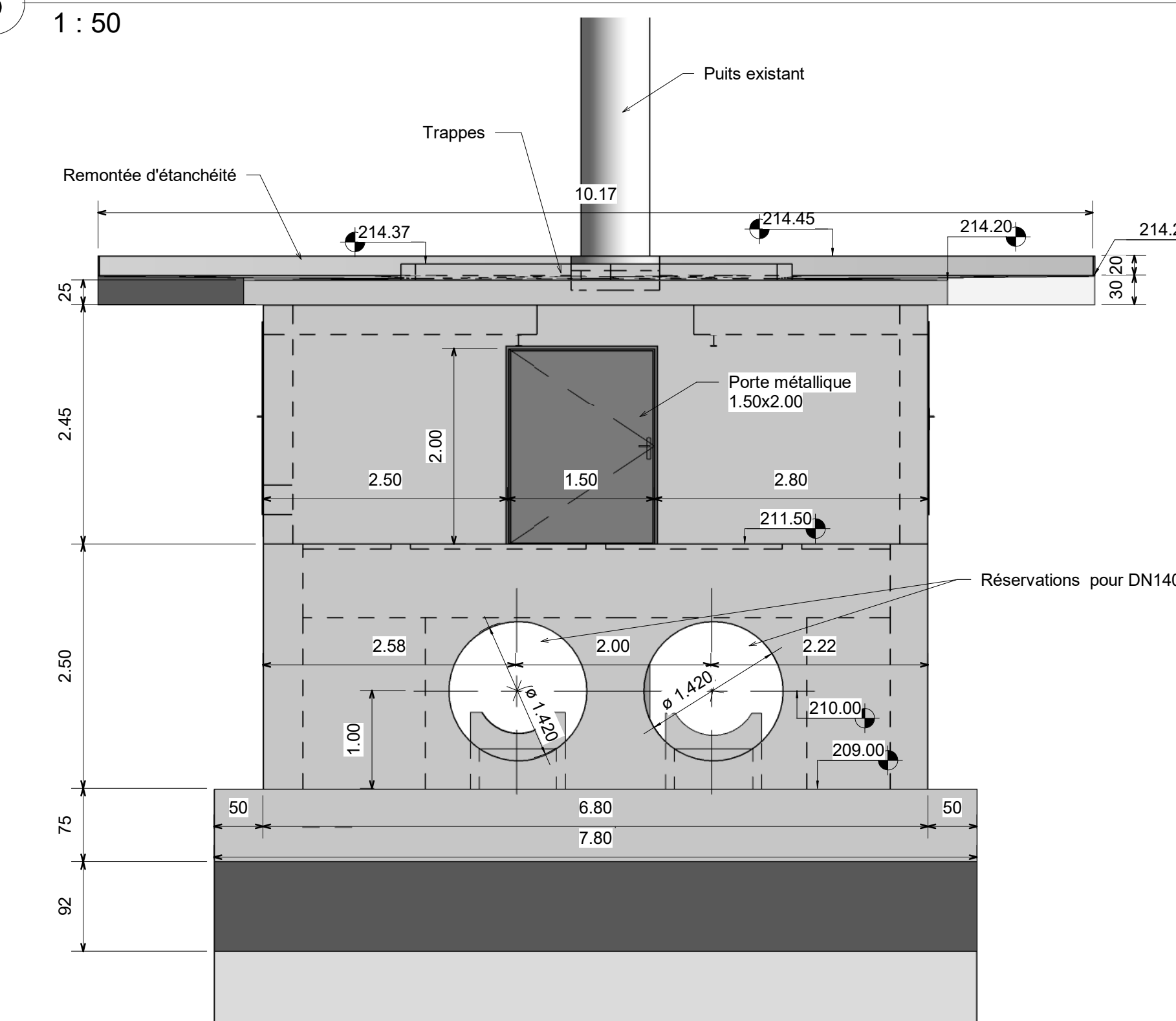
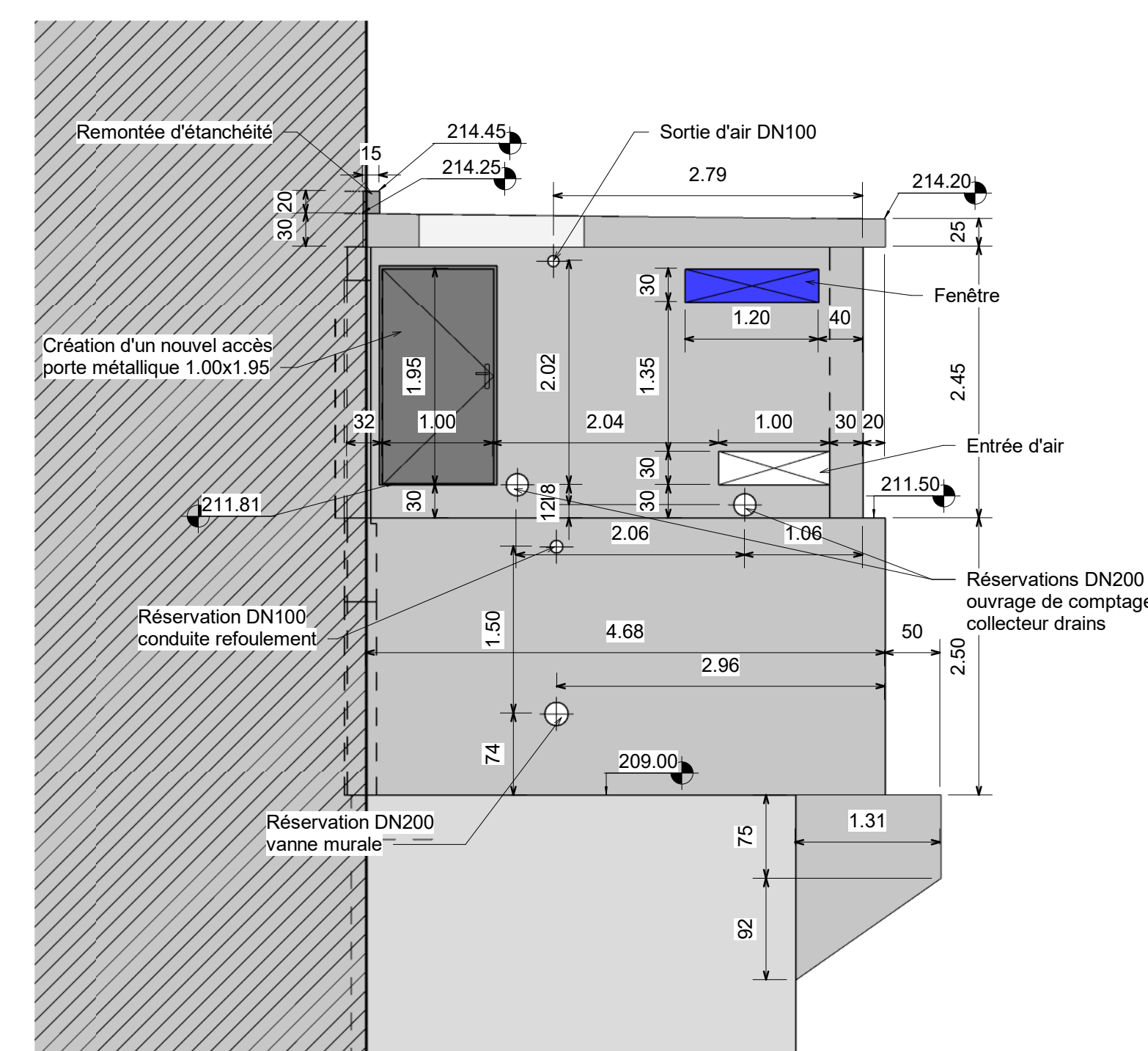
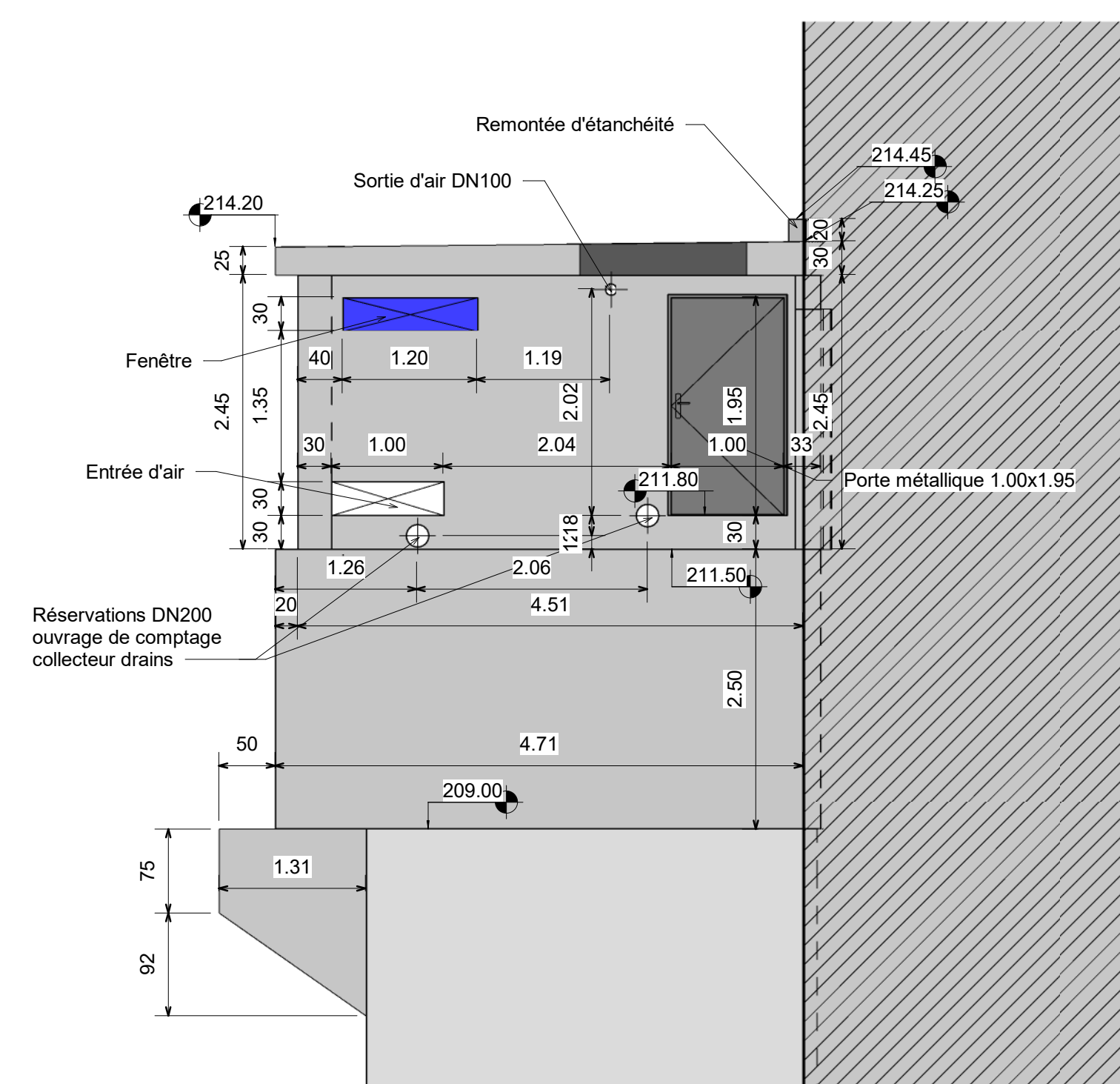


10 Vue 3D GC projeté_1

4 Coupe transversale 1_GC projeté
1 : 50

5 Coupe transversale 2_GC projeté
1 : 50

6 Coupe longitudinale_GC projeté
1 : 50



7 Vue pignon RG_GC projeté
1 : 50

8 Vue pignon RD_GC projeté
1 : 50

9 Vue façade aval_GC projeté
1 : 50

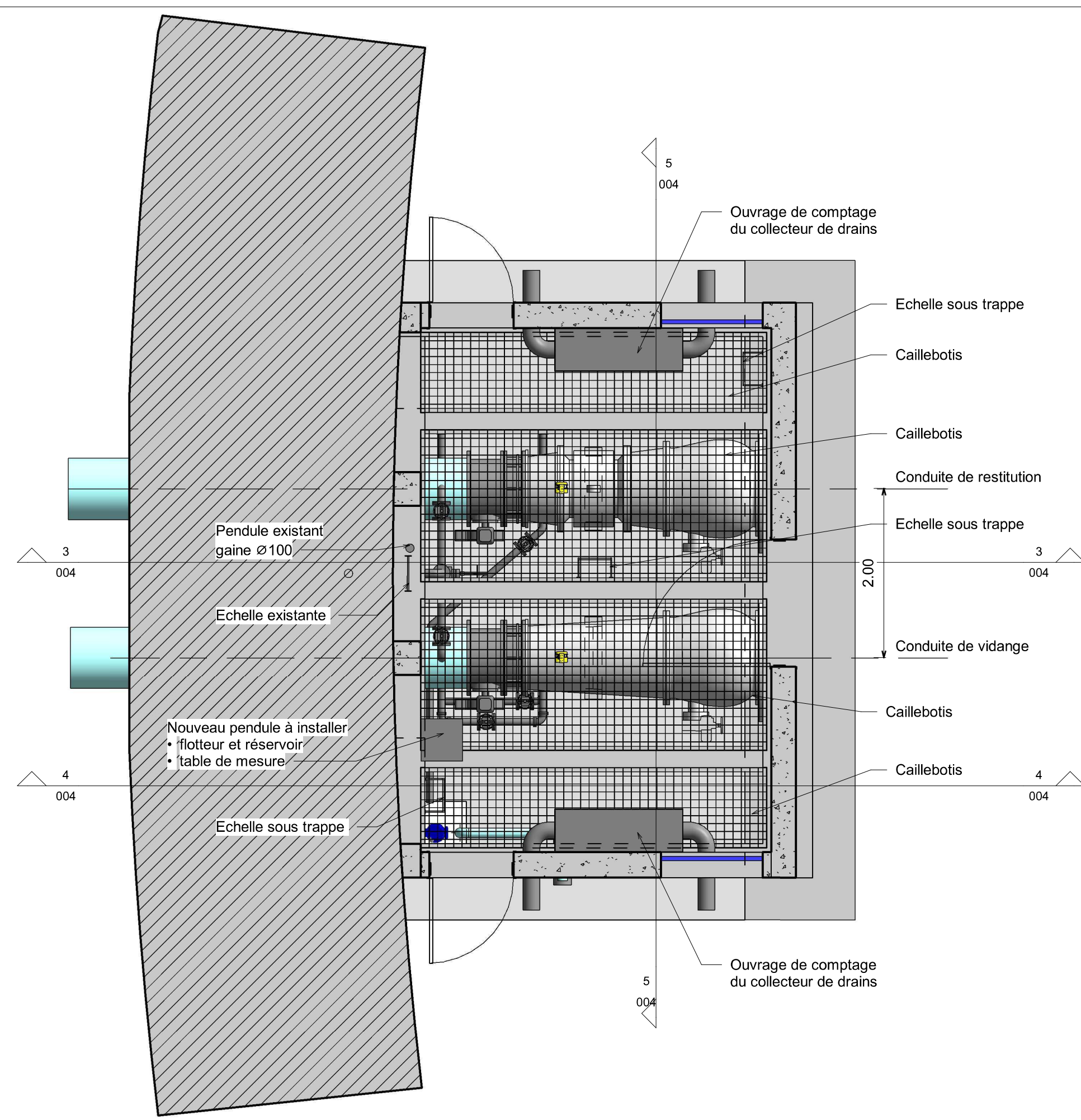
SECURISATION DU COMPLEXE HYDRAULIQUE FORME PAR LES BARRAGES DE SAINTE CECILE D'ANDORGE ET DES CAMBOUS

Phase PROJET

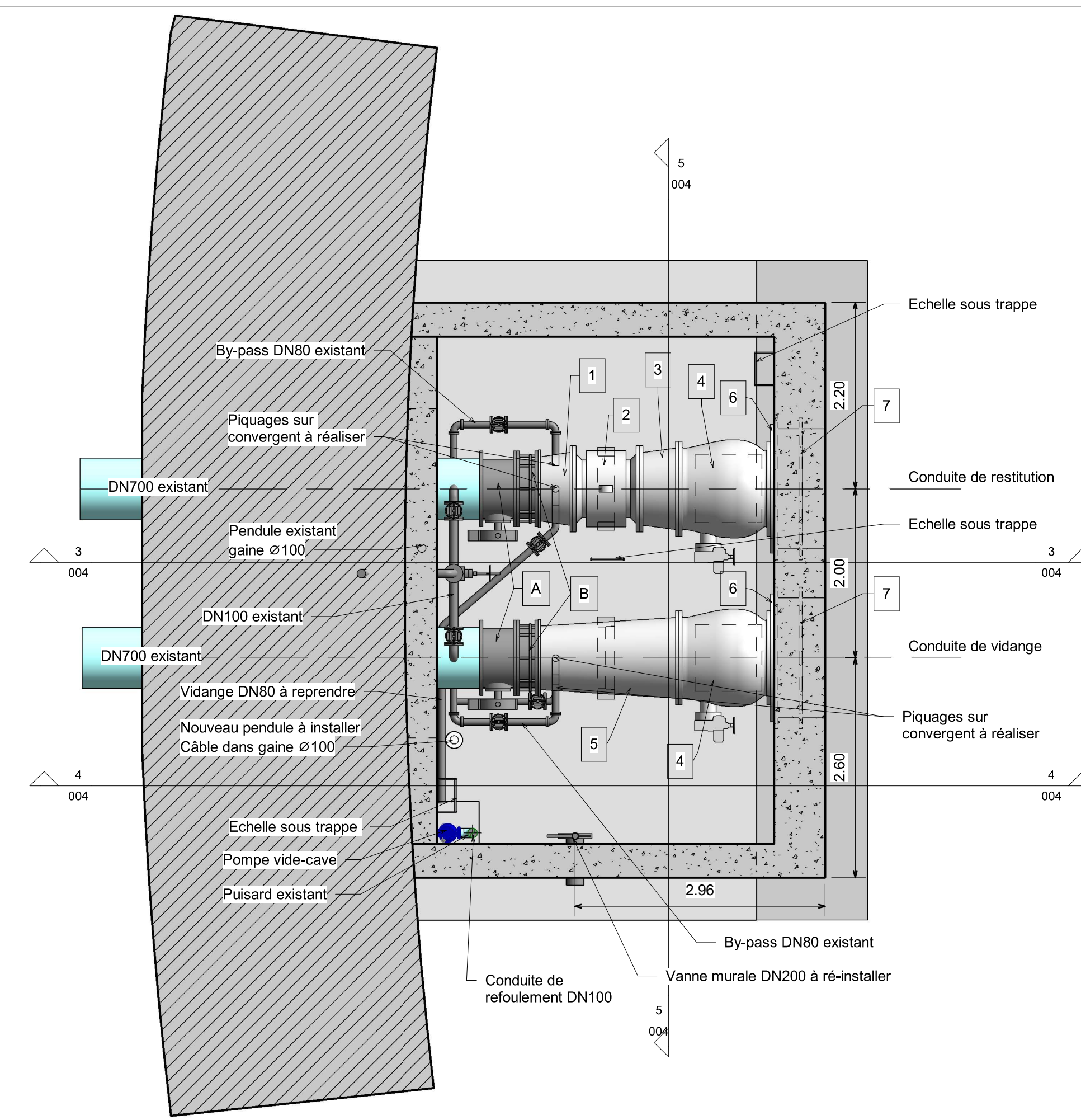
BARRAGE DES CAMBOUS
Génie civil projeté
Vues en plans, coupes et vues 3D

Echelle : 1 : 50	Date : 15/12/2021	Dessiné par : AUB	N° du Plan : 003
Nom du fichier : A00593P02-3	Cotation en : Mètre	Vérifié par : ADO	Etat : B
		Approuvé par : JVA	

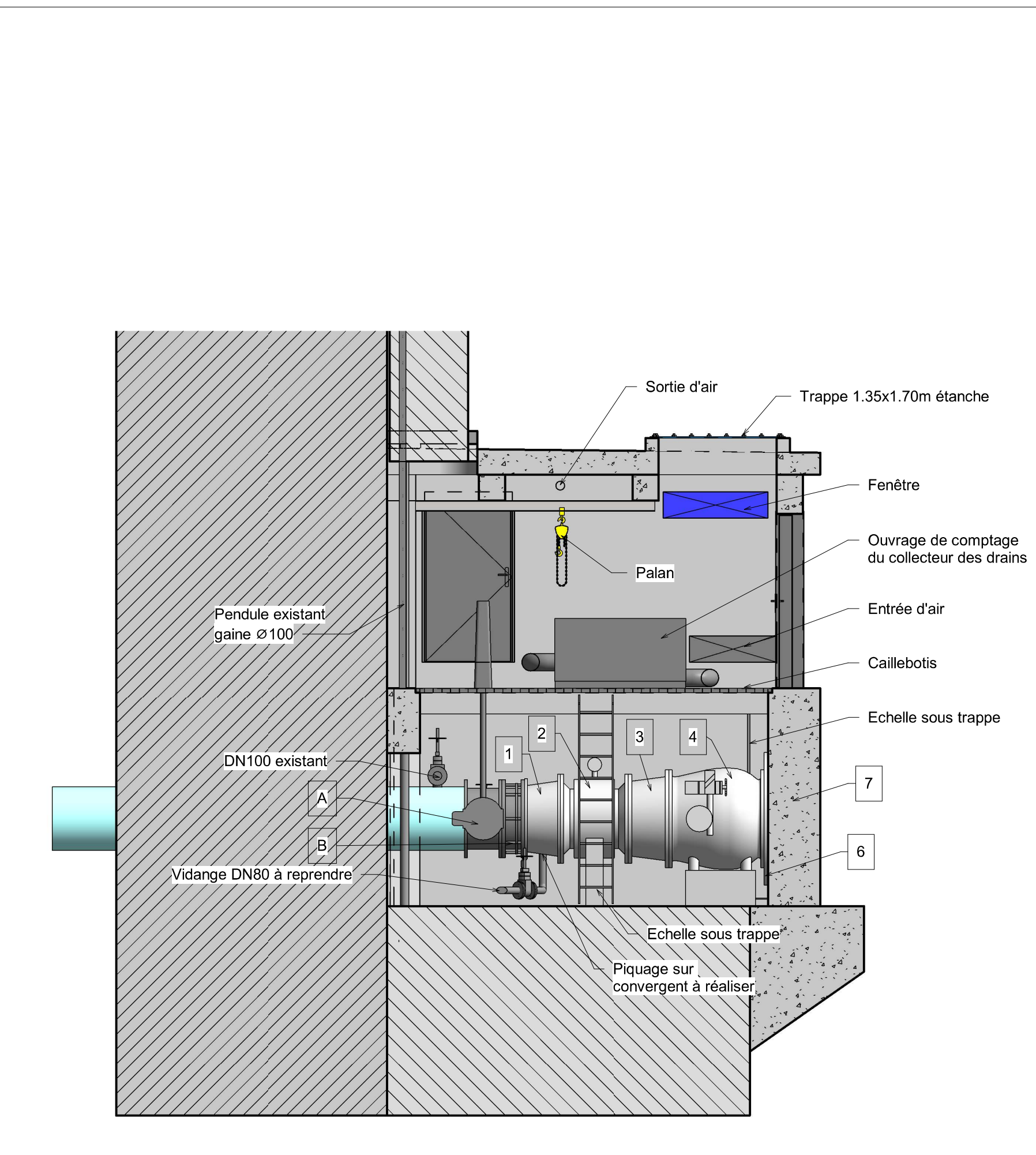
Annexe 2.5 Plan des équipements et vantelleries de la chambre aval



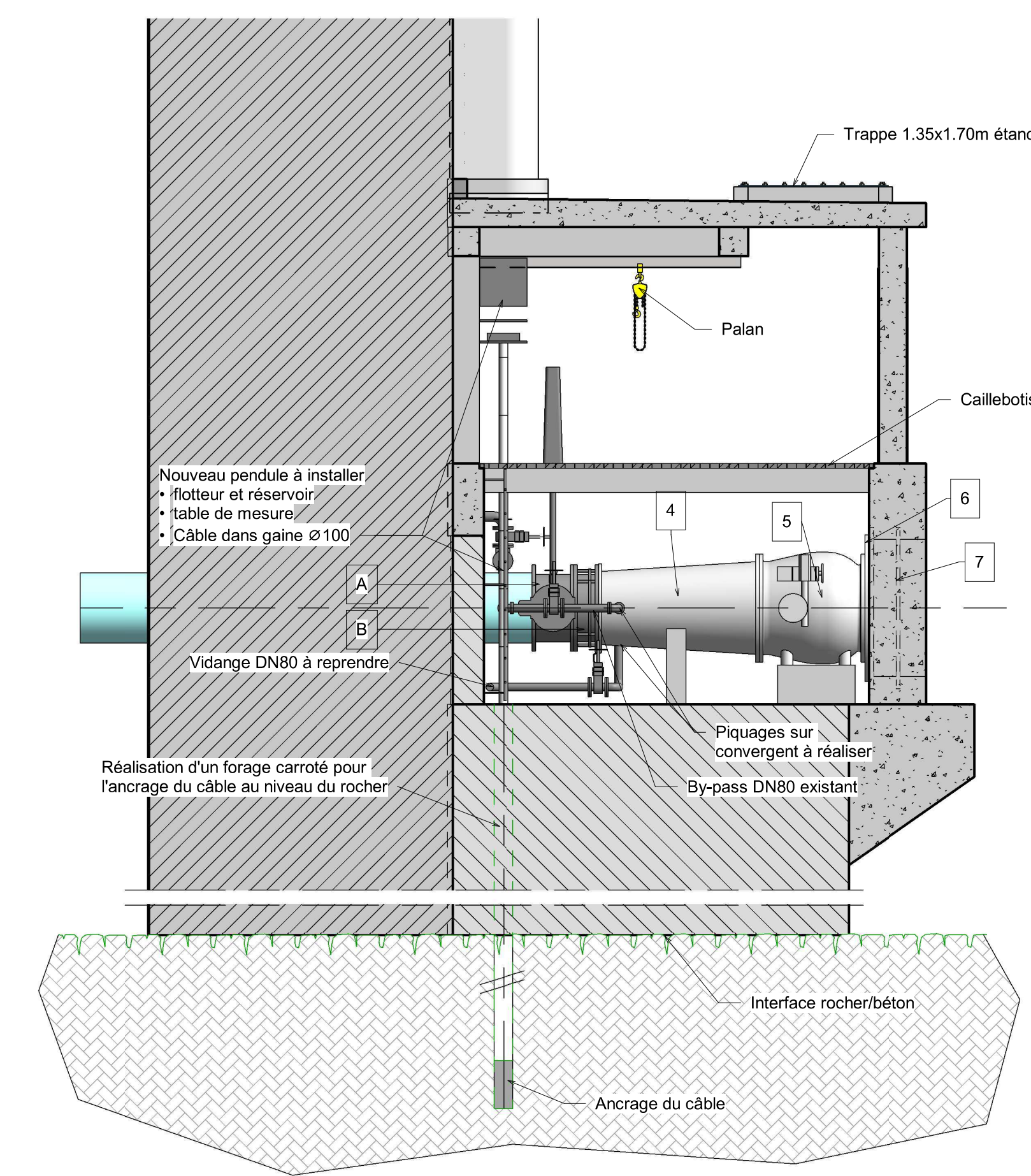
1 R0 équipements projetés
1 : 50



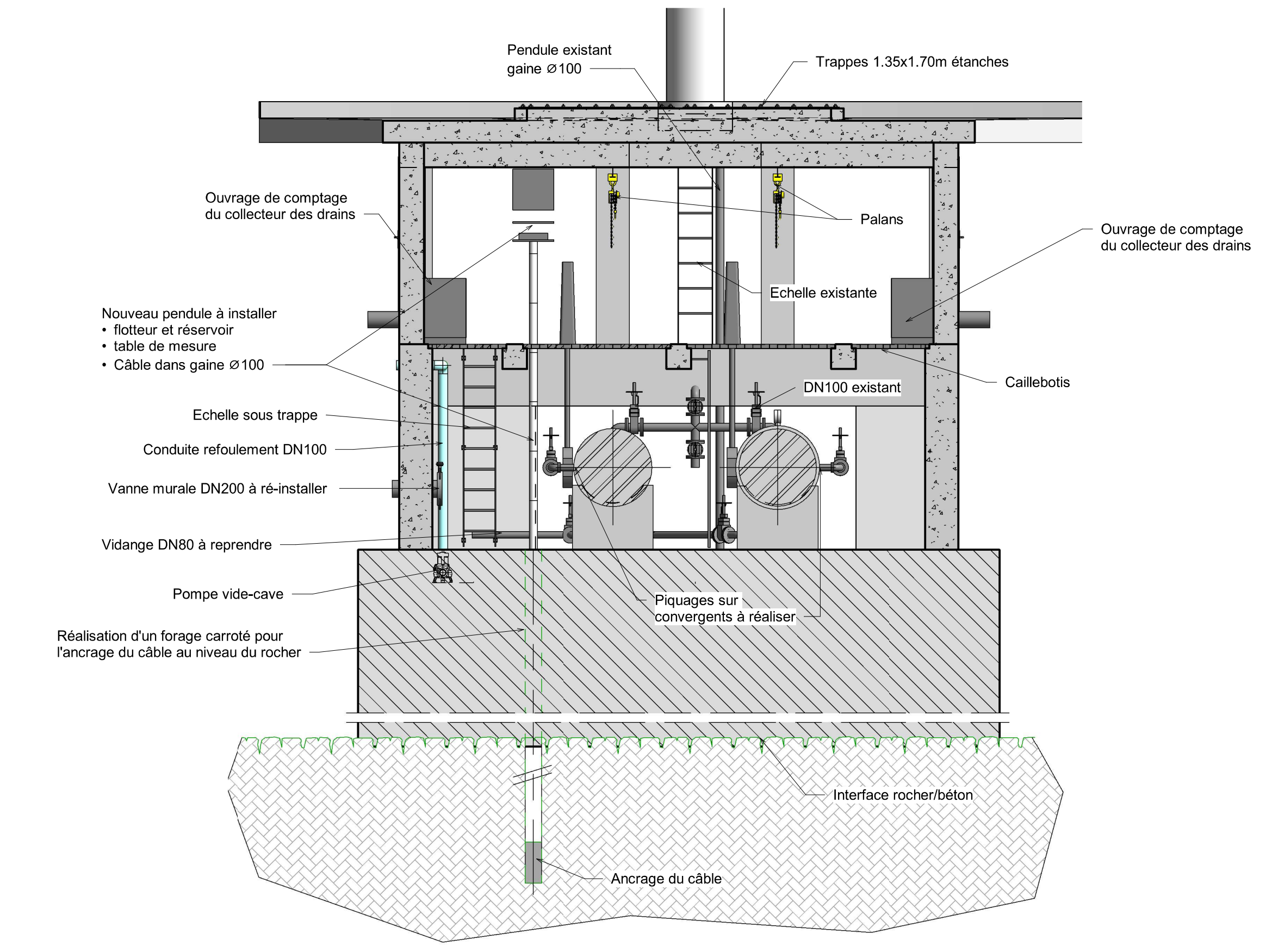
2 R-1 équipements projetés
1 : 50



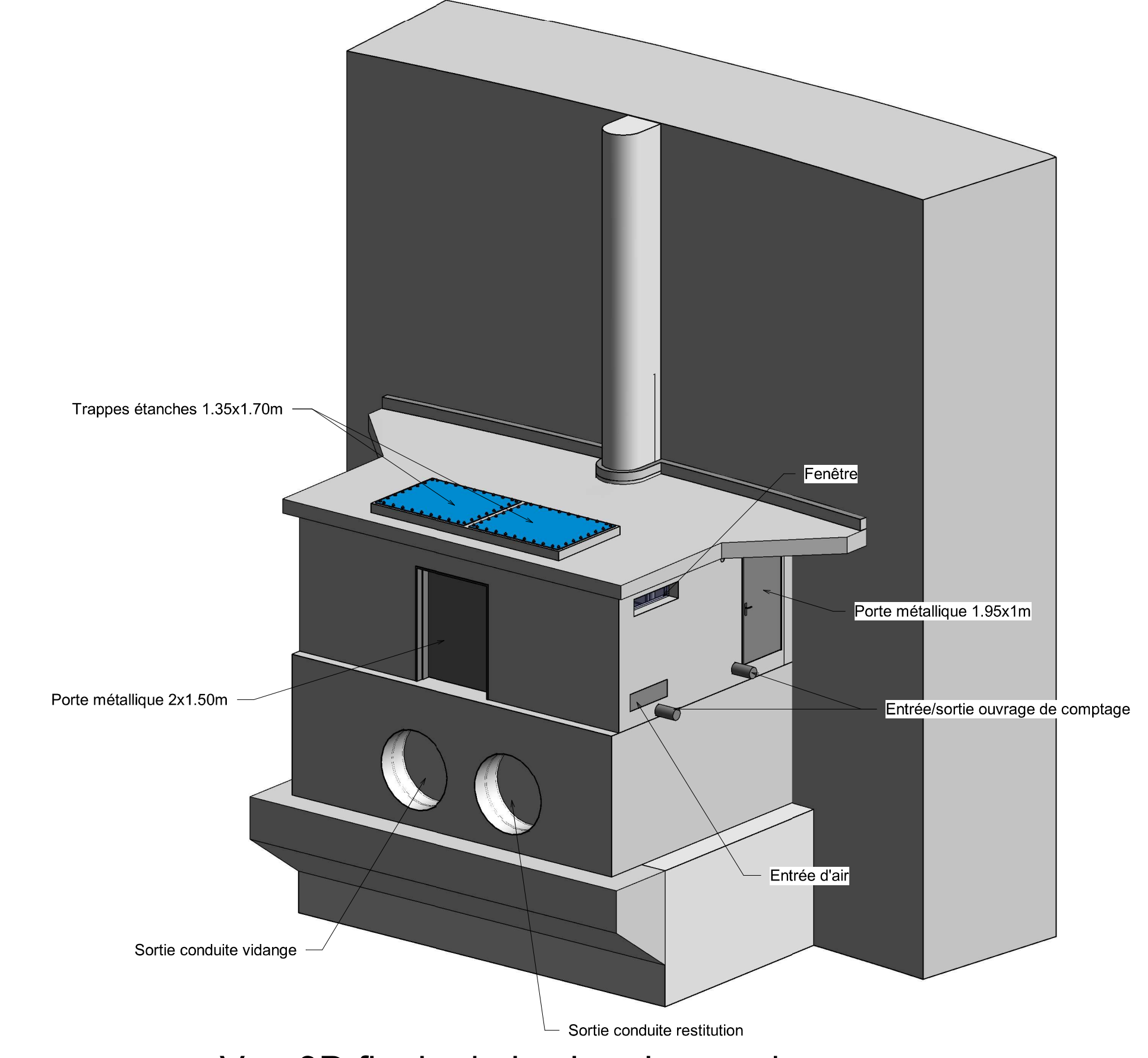
3 Coupe transversale_ conduite de restitution
1 : 50



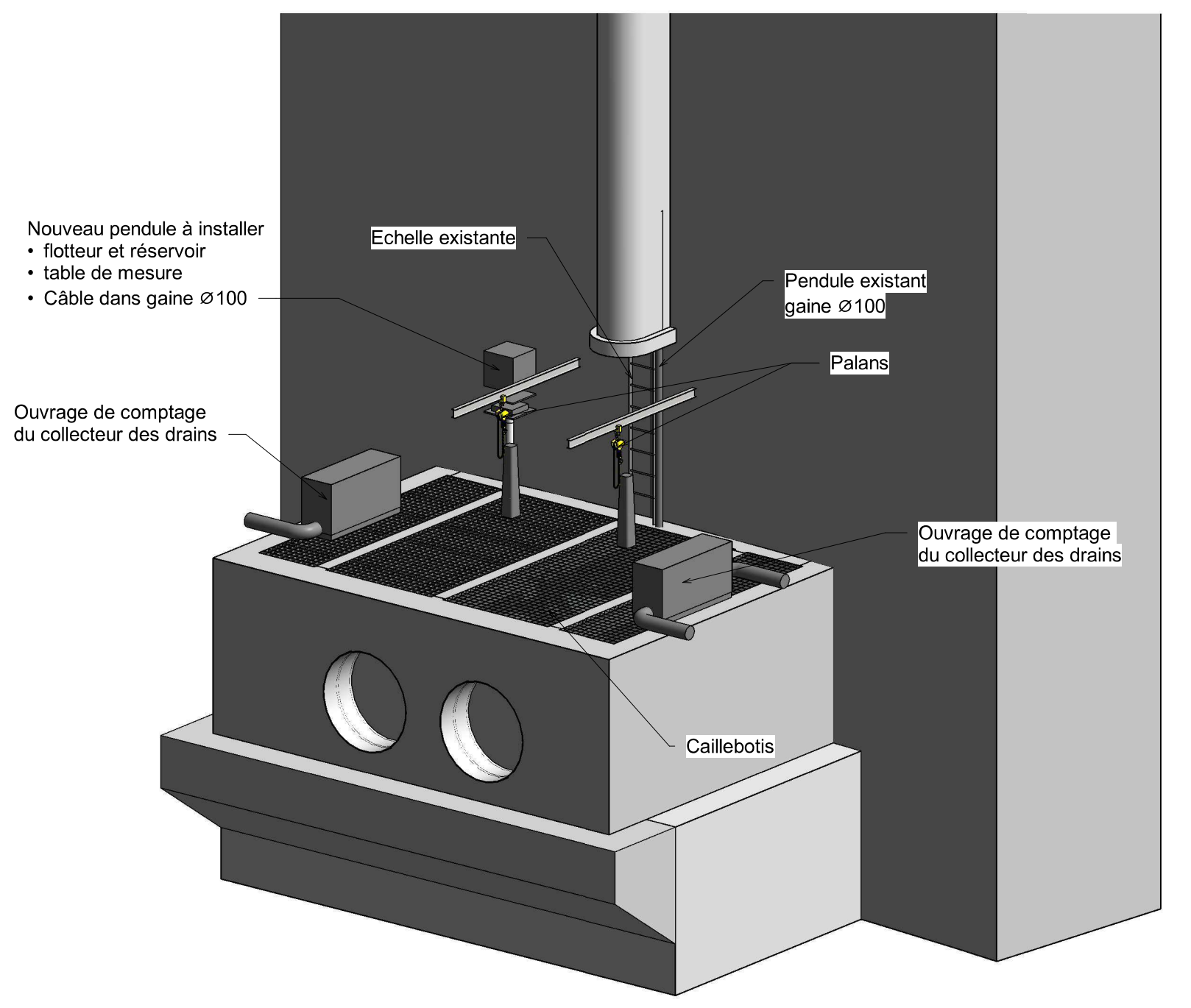
4 Coupe transversale_ conduite de vidange
1 : 50



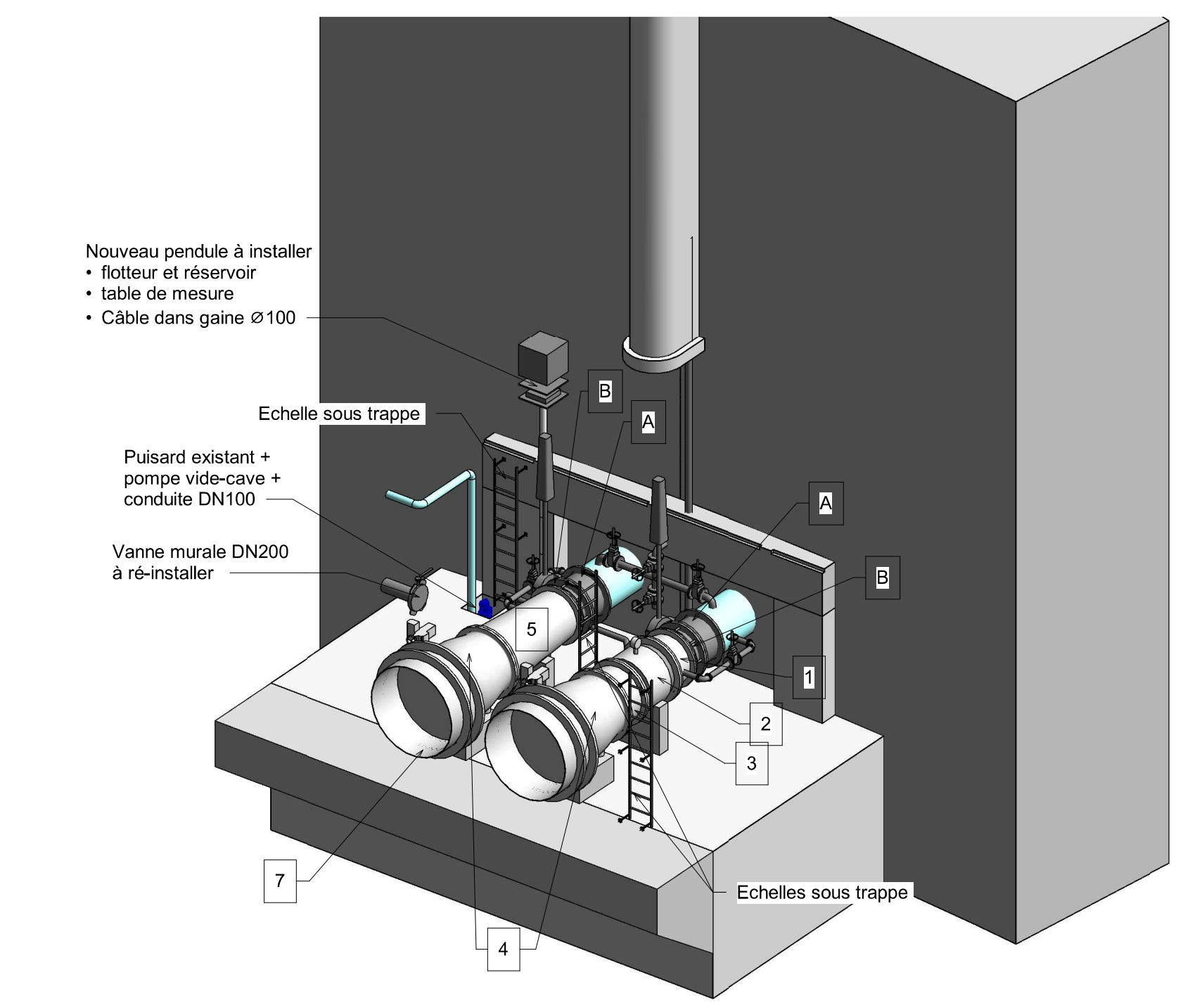
5 Coupe longitudinale_ équipements projetés
1 : 50



6 Vue 3D finale de la chambre aval



7 Vue 3D des équipements R0



8 Vue 3D des équipements R-1

- Légende**
A. Vanne de garde DN700 existante (2u)
B. Joint de démontage DN700 existant (2u)
1. Convergent DN700/800 (1u)
2. Débitmètre DN800 (1u)
3. Convergent DN800/900 (1u)
4. Vanne annulaire DN900 (2u)
5. Convergent DN700/900 (1u)
6. Bride d'adaptation sur mur (2u)
7. Raccord bride-uni et manchette d'ancrage DN1400 (2u)

SECURISATION DU COMPLEXE HYDRAULIQUE FORME PAR LES BARRAGES DE SAINTE CECILE D'ANDORGE ET DES CAMBOUS

Phase PROJET

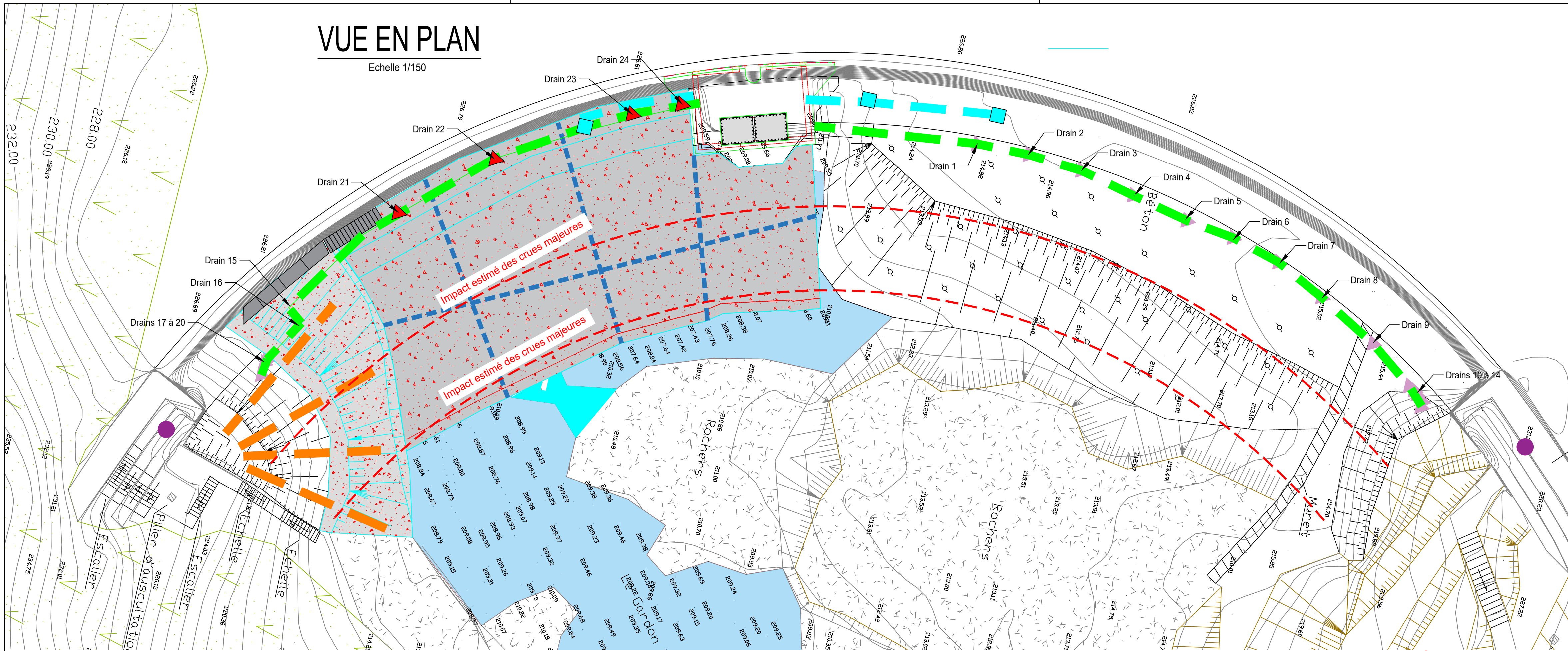
BARRAGE DES CAMBOUS
Plan des équipements et vanneries
Vues en plan, coupes et vues 3D

Echelle : 1 : 50	Date : 15/12/2021	Designé par : AUB	N° du Plan : 004
Nom du fichier : A00593P02-4	Calculé en : Mètre	Vérifié par : ADO	Etat : B
		Approuvé par : JVA	

Annexe 2.6 Dispositif de suivi piézométrique et de drainage

VUE EN PLAN

Echelle 1/150



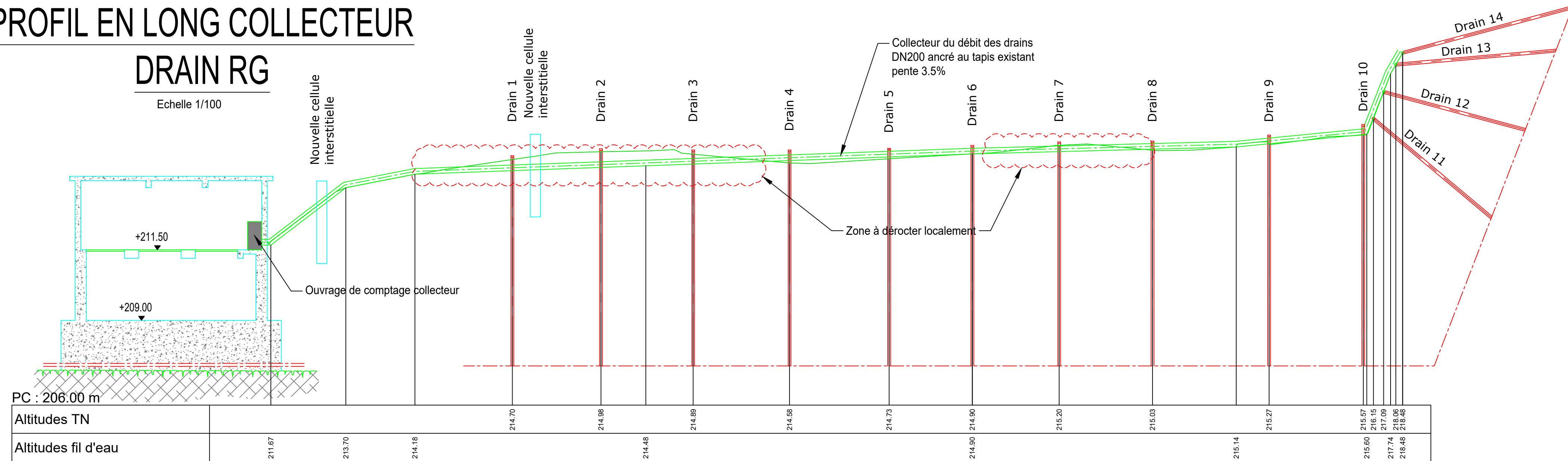
LEGENDE

- 2 piézomètres (un au droit de chaque culée)
- 3 cellules de pressions interstitielles
- 2 collecteurs DN200 du débit des drains existants
- ▲ 4 drains complémentaires
- Un réseau de drains longs en RD interceptant les plans identifiés
- Protection béton armé / gaine DN200
- Drains sous fosse aval
- ▲ Drains existants

PROFIL EN LONG COLLECTEUR

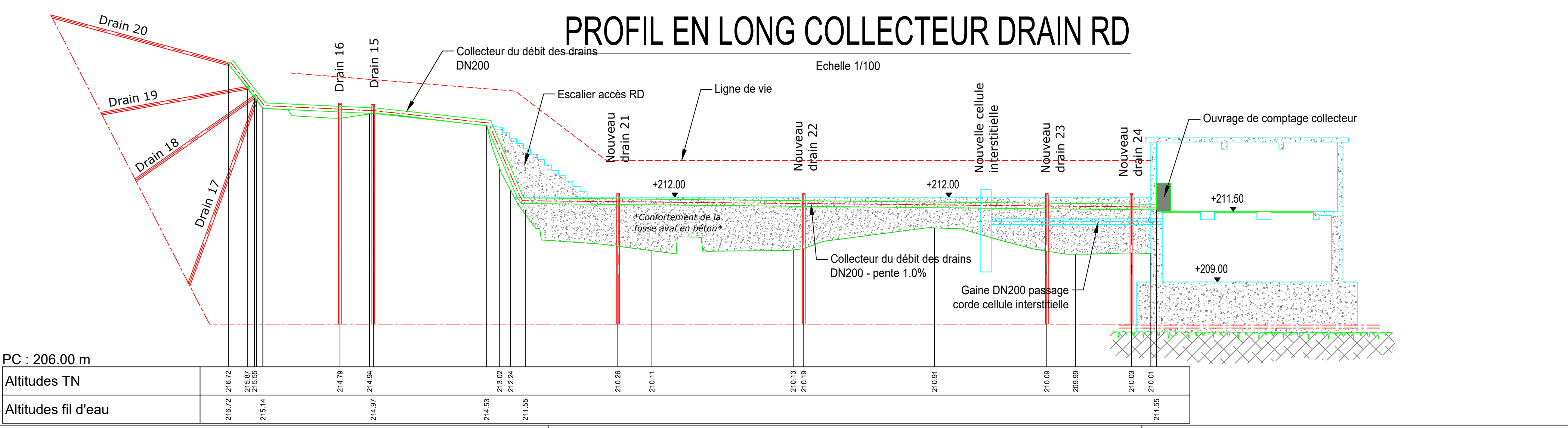
DRAIN RG

Echelle 1/100



PROFIL EN LONG COLLECTEUR DRAIN RD

Echelle 1/100



SECURISATION DU COMPLEXE HYDRAULIQUE FORME PAR LES BARRAGES DE SAINTE CECILE D'ANDORGE ET DES CAMBOUS

PHASE PROJET

BARRAGE DES CAMBOUS

DISPOSITIFS DE SUIVI PIEZOMETRIQUE ET DE DRAINAGE

Vue en plan et profils en long

ECHELLE: 1/150 - 1/100	N° du PLAN: A00593P03-1	Index: C	Dessiné par: AUB	PIECE: 06
Nom du fichier: A00593P03.DWG	Cotation en: mètre	Date: 15/12/21	Vérifié par: ADO	
			Approuvé par: JVA	

Annexe 2.7 Collecteur du débit des drains

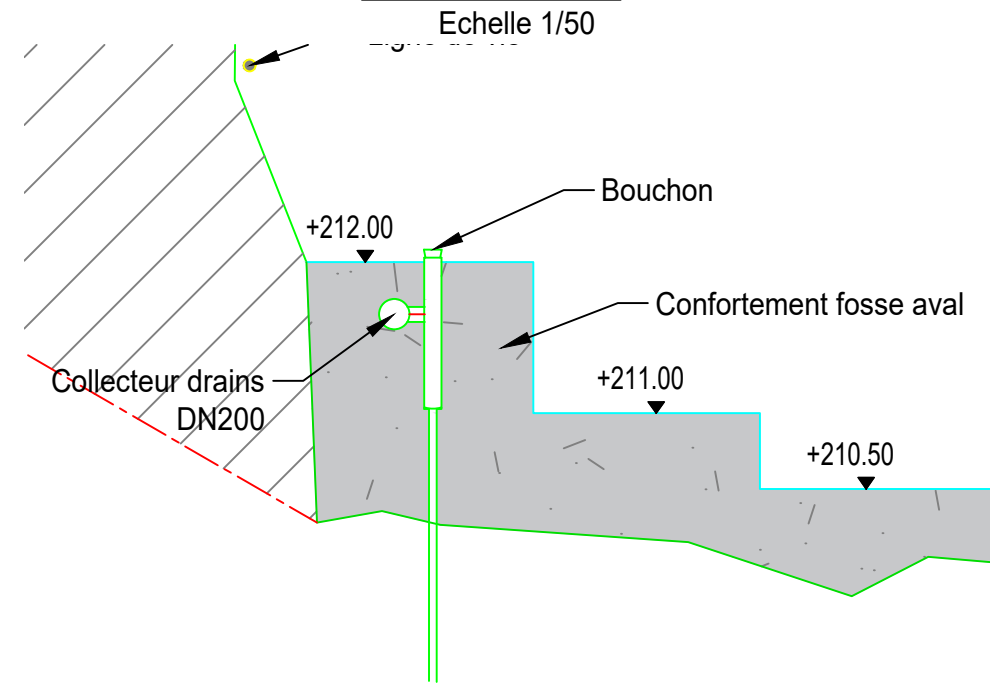
COUPE SUR NOUVEAU DRAIN RD

Echelle 1/100



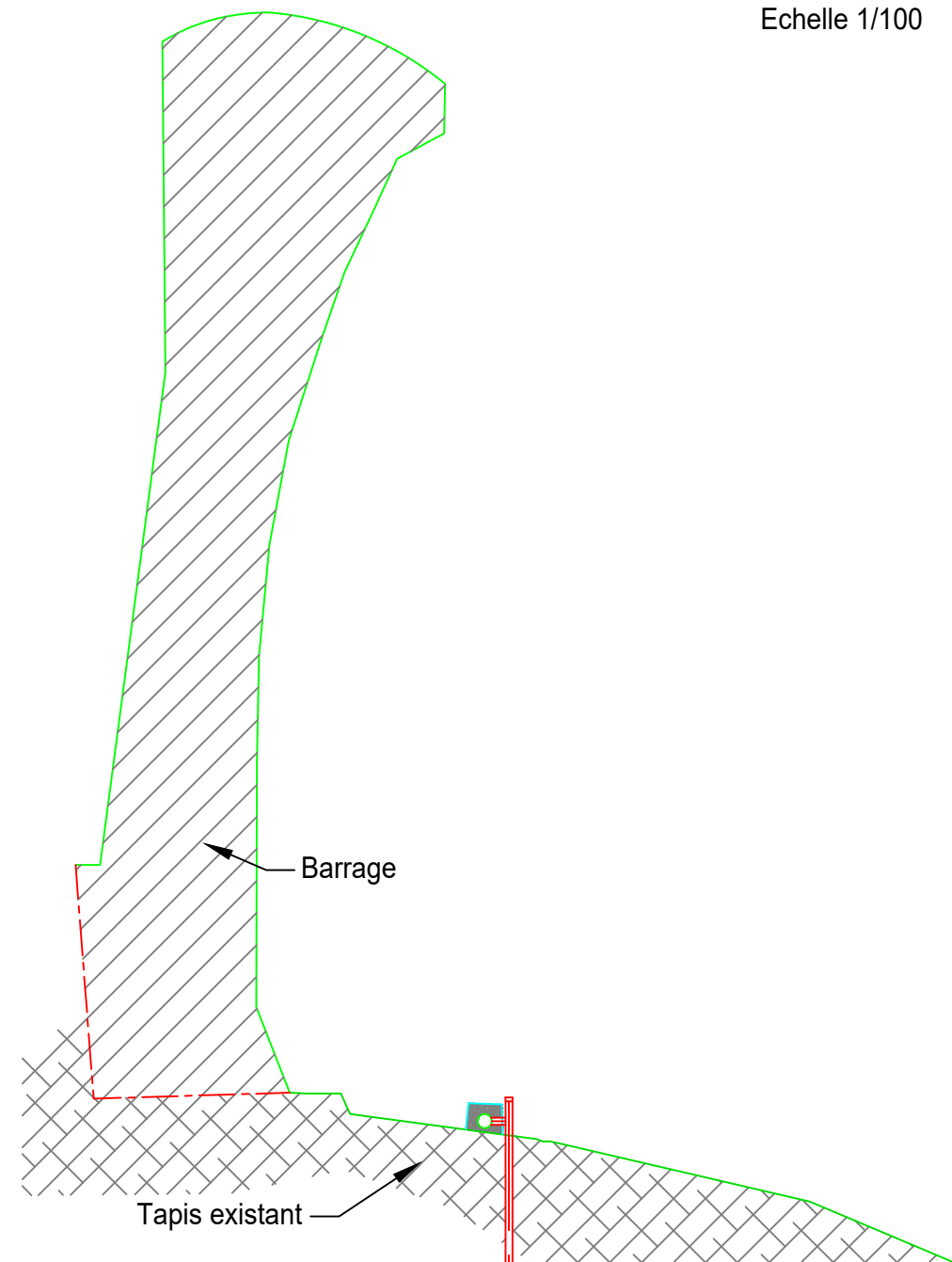
DETAIL

Echelle 1/50



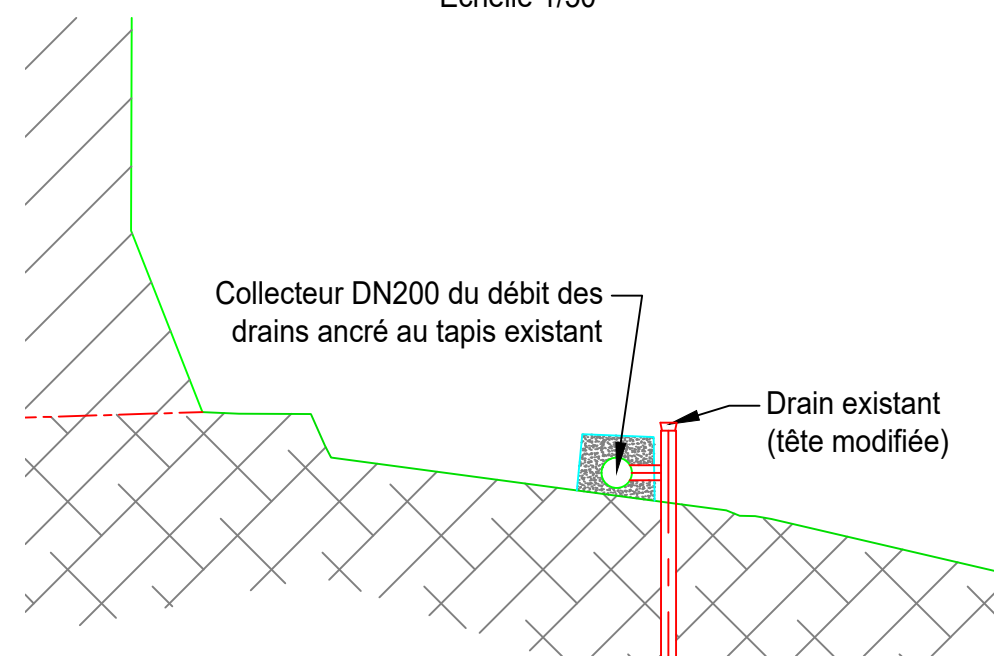
COUPE SUR NOUVEAU DRAIN RG

Echelle 1/100



DETAIL

Echelle 1/50



SECURISATION DU COMPLEXE HYDRAULIQUE FORME PAR LES BARRAGES DE SAINTE CECILE D'ANDORGE ET DES CAMBOUS
PHASE PROJET

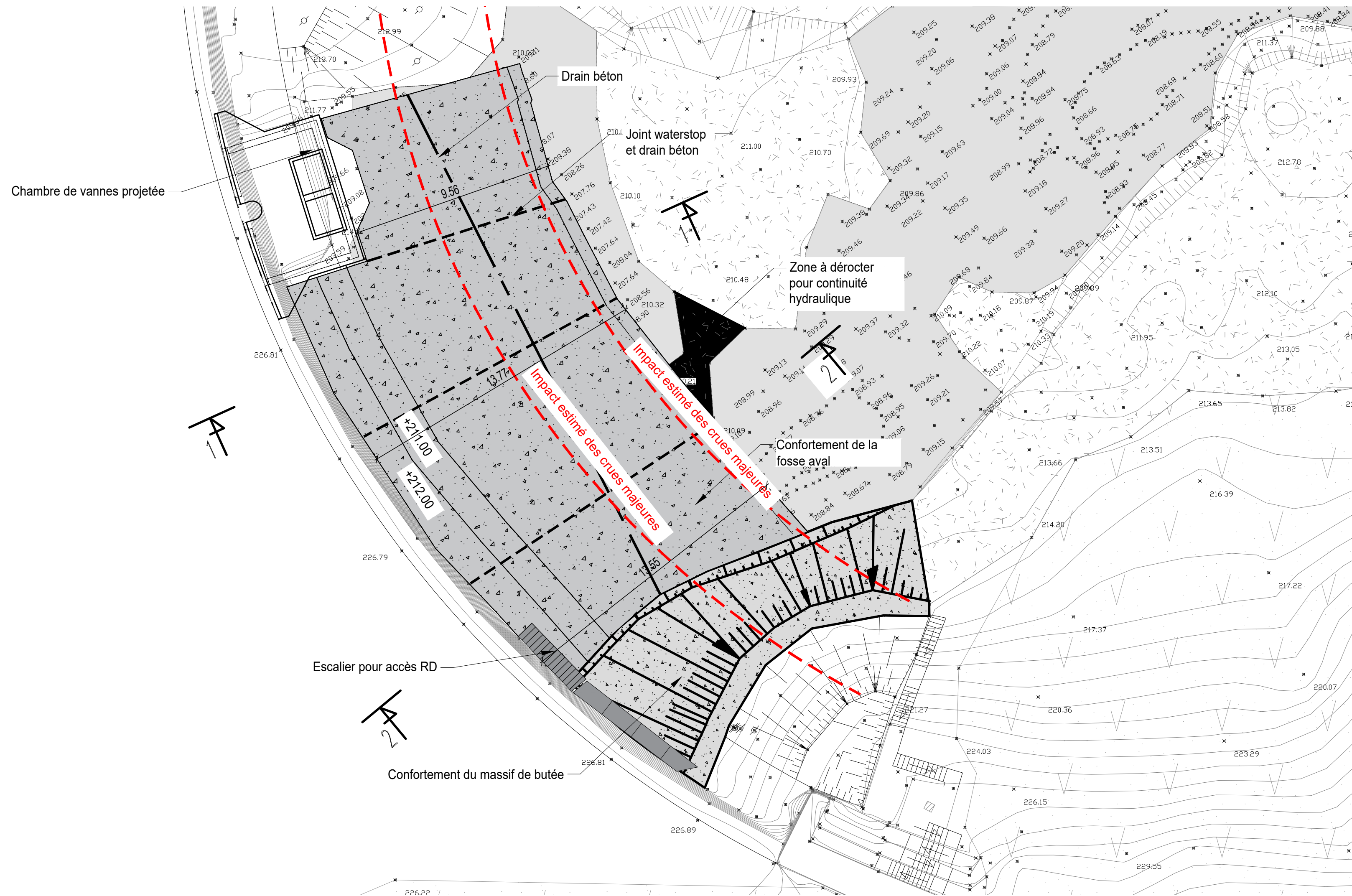
BARRAGE DES CAMBOUS
COLLECTEUR DU DEBIT DES DRAINS
Coupes

ECHELLE: 1/100 - 1/50	N° du PLAN: A00593P03-2	Indice C	Dessiné par: AUB	PIECE 07
Nom du fichier: A00593P03.DWG	Cotation en mètre	Date: 15/12/21	Approuvé par: JVA	

Annexe 2.8 Confortement de la fosse aval

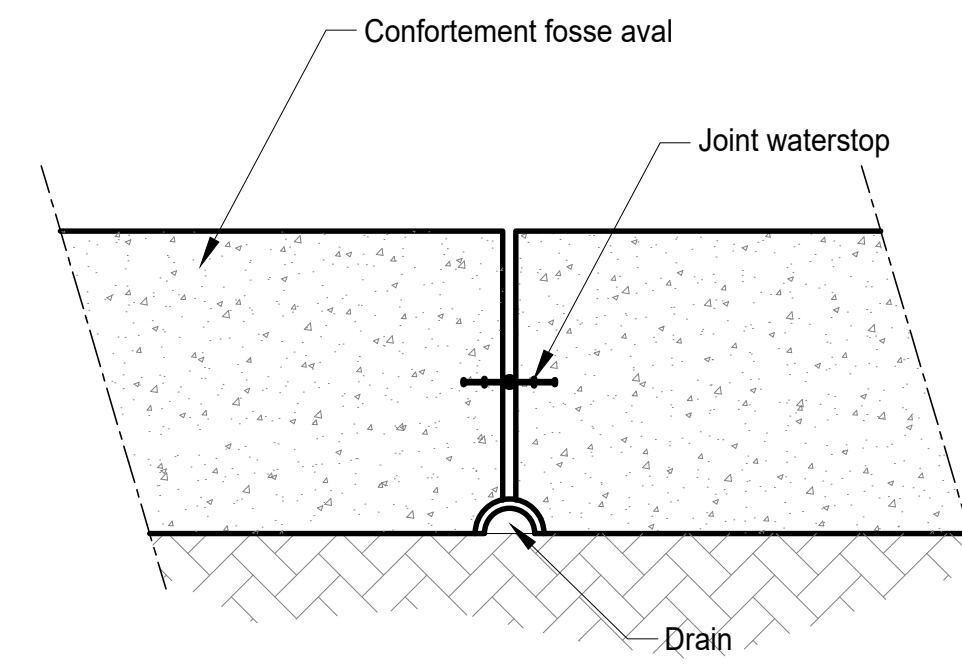
VUE EN PLAN

Echelle 1/150



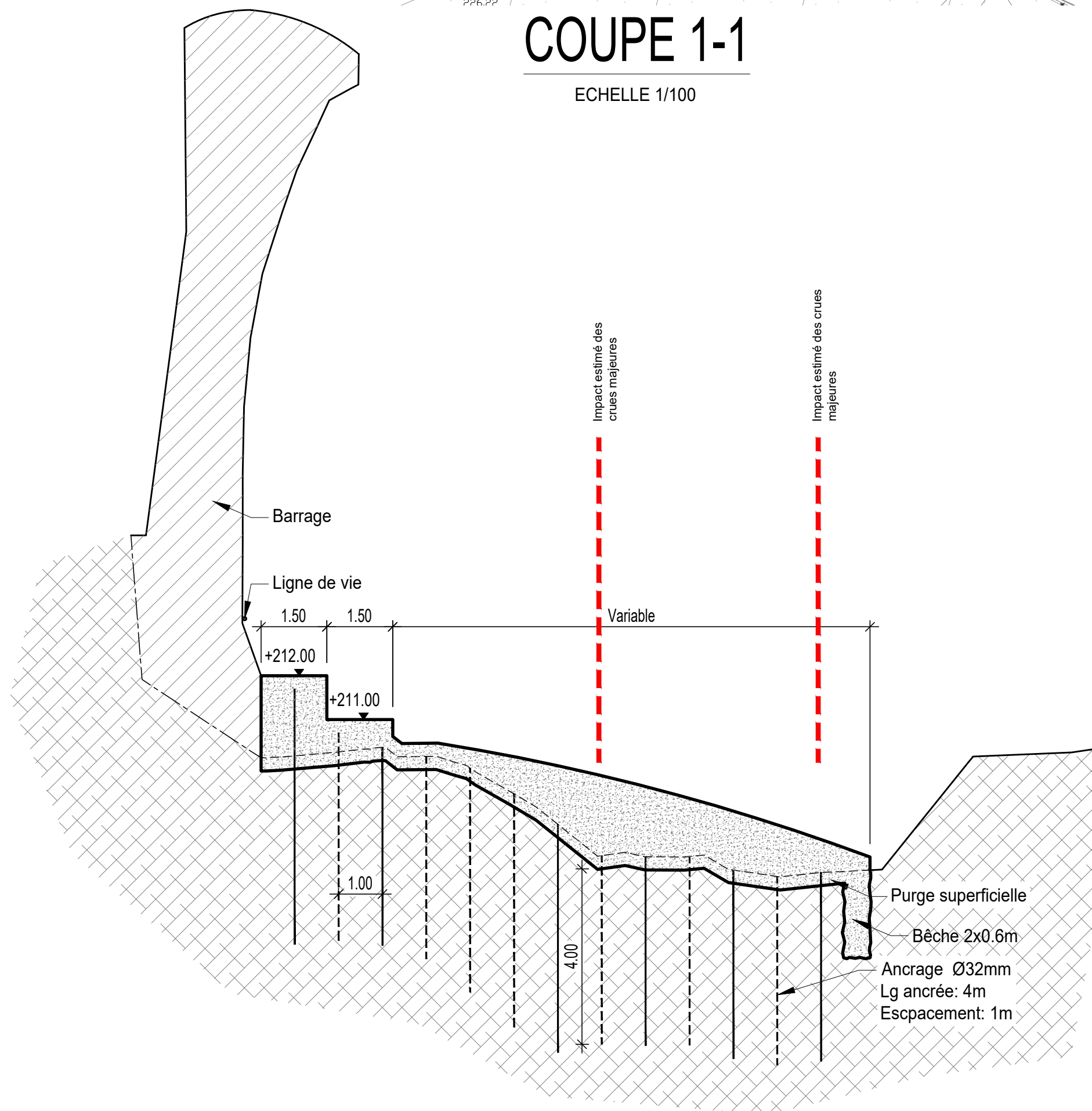
COUPE TYPE SUR JOINT

Echelle 1/25



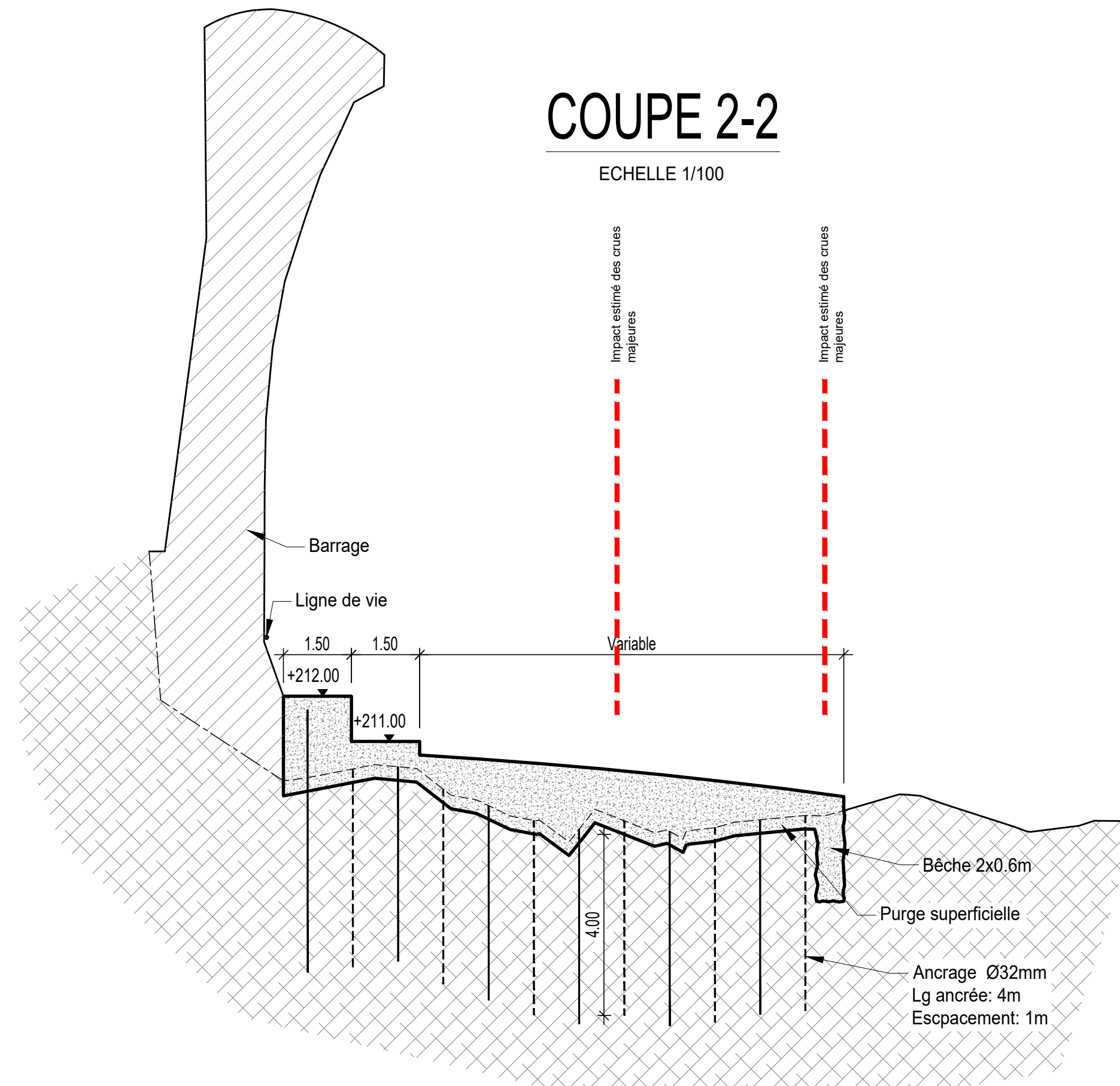
COUPE 1-1

ECHELLE 1/100



COUPE 2-2

ECHELLE 1/100



SECURISATION DU COMPLEXE HYDRAULIQUE FORME PAR LES BARRAGES DE SAINTE CECILE D'ANDORGE ET DES CAMBOUS
PHASE PROJET

BARRAGE DES CAMBOUS

CONFORTEMENT DE LA FOSSE AVAL

Vue en plan et coupes

ECHELLE: 1/150 - 1/100	N° du PLAN: A00593P04-1	Index: C	Dessiné par: AUB	PIECE: 08
Nom du fichier: A00593P04.DWG	Cotation en: mètre	Date: 15/12/2021	Vérifié par: ADO	
			Approuvé par: JVA	

Annexe 2.9 Plateforme manutention et accès

VUE EN PLAN

Echelle 1/250



SECURISATION DU COMPLEXE HYDRAULIQUE FORME PAR LES BARRAGES DE SAINTE CECILE D'ANDORGE ET DES CAMBOUS
PHASE PROJET

BARRAGE DES CAMBOUS

PLATEFORME MANUTENTION ET ACCES

Vue en plan

ECHELLE:	1/250	N° du PLAN:	A00593P05-1	Index:	B	Dessiné par:	AUB	PIECE	09
Nom du fichier:	A00593P05.DWG	Cotation en	mètre	Date:	15/12/21	Vérifié par:	ADO		
						Approuvé par:	JVA		